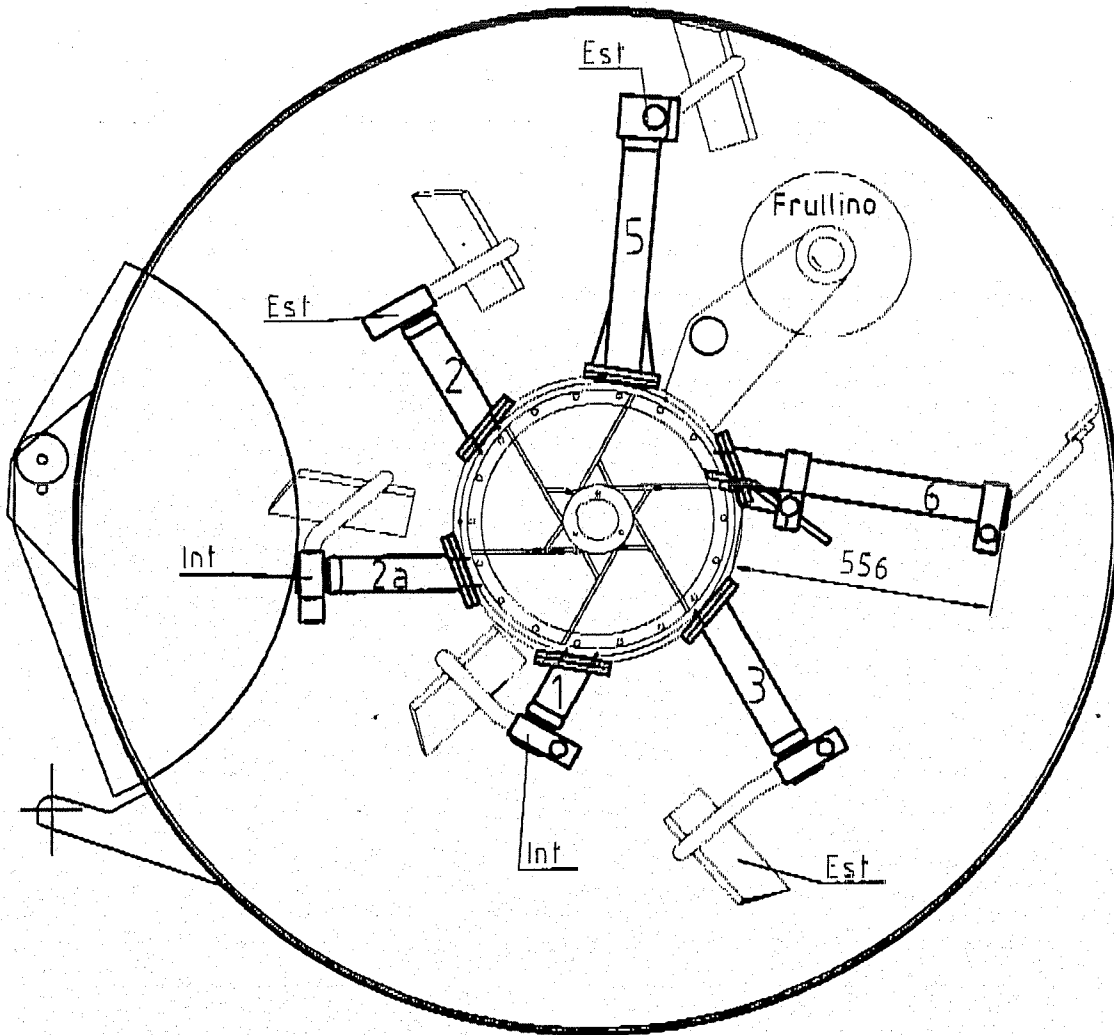



00390309659641

1^{ere} DISPOSITION



soluzione superata

 MACCHINE EDILI Montichiari (BS)		Tolleranze generali Albero H13 Foro H13 Lineari J13 Rapporti 6-12 Ra Dove non espresso		Superficie	Scala 1:15	Posizione -	Quantità -
					Peso grezzo Kg	Peso finito Kg	
		Data	Nome	Gruppo rotore Turbo mescoatore 1700 Mixer 1700			
		Disegnato 13/01/2005	Bregoli F				
		Controllato					
		Standard					
		Lo SIPE S.r.l. si riserva e formalmente di legge la proprietà del presente disegno con obbligo di riproduzione o commercio e terzi		DIMENSIONI A4		Pagina 1/1 Pg	
Stato	Modifiche	Data	Nome	Nome file			