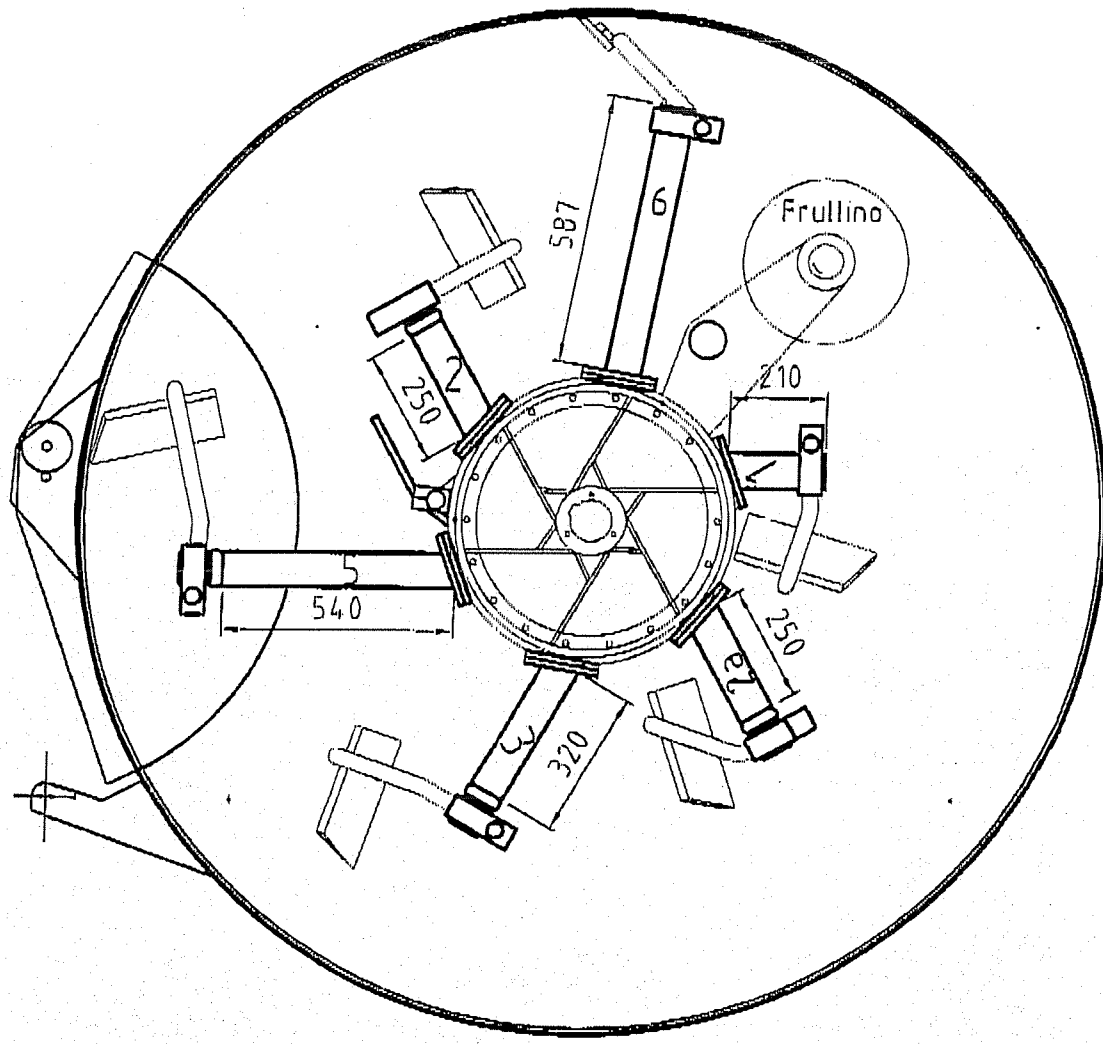


00390309659641

1 2 3 4
 3eme DISPOSITION



NUOVA

02	16/05/2006	Modificata la lunghezza del braccio n°5 La lunghezza del braccio n°5 viene portata a 540 mm e non più a 500	Bregoli F
01	17/10/2005	MODIFICATO LA DISPOSIZIONE DEI BRACCI	Bregoli F
Nr	Data	Revisione	Nome



Valenze generali
 Albero H13
 Foro H13
 Lineari J13
 Regole 6-12 Ra
 Dove non espresso

Superficie
 Scala 1:15
 Posizione - Quantità -
 Peso grezzo Kg
 Peso finito Kg

Disegnato	13/01/2005	Nome	Bregoli F
Controllato			
Standard			
Lo SIPE S.p.A. si riserva o permissi di legge la proprietà del presente disegno con diritto di riproduzione e commercializzazione a terzi.			
DIPENSIONE		A4	

Gruppo rotore
 Turbo mescoatore 1700
 Mixer 1700
 Pagina 1/1
 Pg

Stato	Modifiche	Data	Nome	Nome file	Descrizione	Quantità
-------	-----------	------	------	-----------	-------------	----------