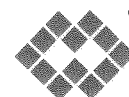


OLI®

# ISTRUZIONI DI MONTAGGIO ASSEMBLY INSTRUCTION MONTAGE INSTRUCTION DE MONTAGE

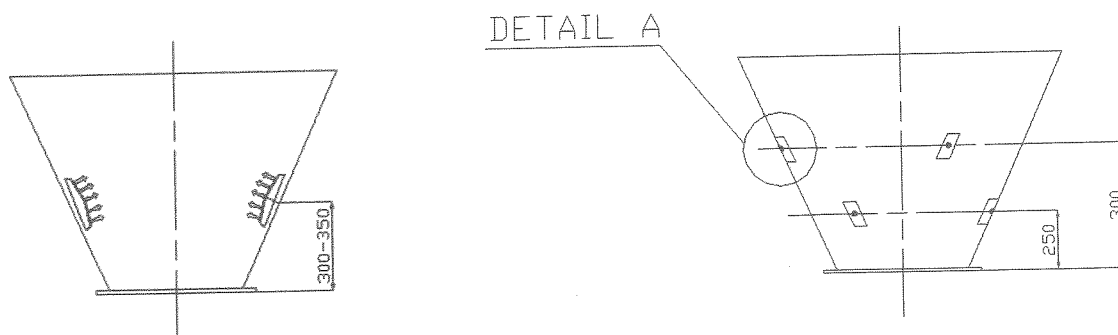


WAMGROUP

## PIASTRE DI FLUIDIFICAZIONE FLUIDSATON PADS LUFTAUFLOCKERUNGSKISSEN PLAQUES DE FLUIDIFICATION

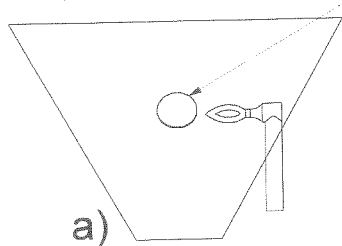
# I100

### POSITION - POSIZIONAMENTO

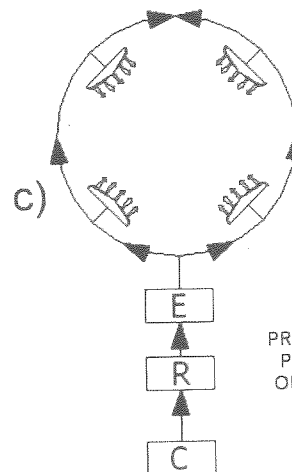
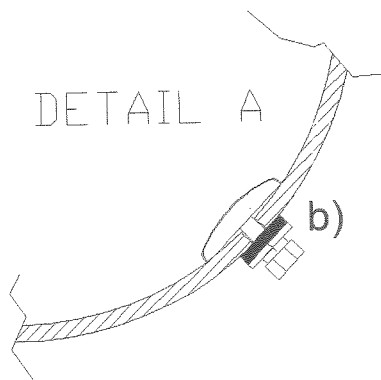


### INSTALLATION STEP - FASI DI INSTALLAZIONE

MAKE A HOLE Ø14mm  
FORARE Ø14mm



DETAIL A



PRESSIONE DI ESERCIZIO 0,5 At  
PRESSION DE SERVICE 0,5 Atrr  
OPERATING PRESSURE (0,5 Bar)  
ARBEITSDRUCK (0,5 Bar)

C= Compressor  
Kompressor  
Compresseur  
Comprssore

E= Electropneumatic valve for automatic operati  
Elektroventil fur fernbetrieb  
Electrovanne pour commande à distance  
Electrovalvola per comando a distanza

P= Pad type I100 (100 cm<sup>2</sup> pad surface)  
Platte typ I100(100 cm<sup>2</sup> Plattenfläche)  
Plaque type I100  
Piastra tipo I100

R= Pressure regulator with condenser  
Druckminderer mit Kondensator  
Réducteur de pression avec condensateur  
Riduttore di pressione con condensatore

1. PAD, CORPS DE PLAQUE  
PLATTENKORPER, CORPO PIASTRA
2. RUBBER SEAL, GUARNITURE EN GOMME,  
GUMMIDICHTUNG, GUARNIZIONE IN GOMMA
3. METAL WASHER, RONDELLE METALLIQUE,  
METALLUNIERLEGHSCHEIBE,  
RONDELLA METALLICA
4. FASTENING SCREW, VIS D'ATTELAGE,  
HALTESCHRAUBE, VITE D'ATTACCO

