

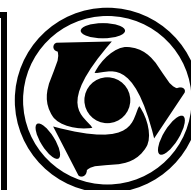
# ***BTK 1008***

- CATALOGO RICAMBI
- SPARE PARTS CATALOG
- PIECES DE RECHANGE
- PIEZAS DE REPUESTO



**Le Officine Riunite - Udine S.p.A.**  
Via Santa Caterina, 35 -33030-  
Basaldella di Campoformido- (UD) Italy  
Tel. +39 0432 563939 Fax +39 0432 563926

11/05 R0  
- Cod. 3272047



**IMER®**



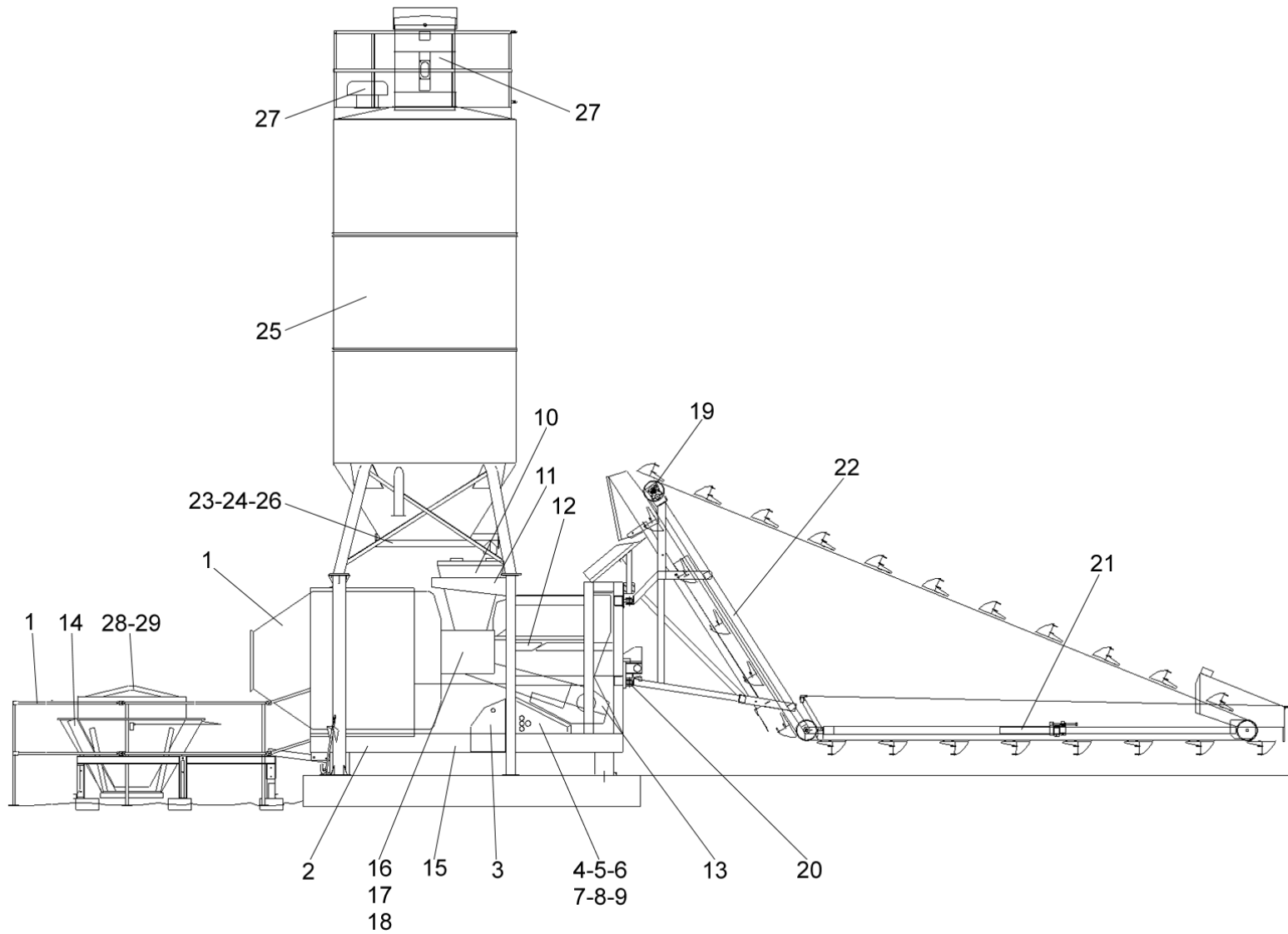
L'esatta fornitura dei pezzi di ricambio é garantita solo se l'ordinazione verrà effettuata rispettando le seguenti indicazioni. Per ogni pezzo di ricambio richiesto, sull'ordine devono comparire: (1) il numero di codice del pezzo; (2) la descrizione corrispondente; (3) la quantità desiderata.  
**LA COMPILAZIONE DELL'ORDINE DEVE ESSERE COMPLETATA CON L'INDICAZIONE DEL NUMERO DI SERIE DELL'IMPIANTO O DELLA CENTRALE.**

The exact supply of spare parts is guaranteed only if they are ordered according to the following indications. For every requested part, the data to be indicated are: (1) the code number of the part; (2) the relevant description; (3) the requested quantity.  
**THE ORDER MUST INCLUDE THE SERIAL NUMBER OF THE PLANT.**

Um eine genaue Ersatzteillieferung zu erlauben, sollen folgende Anweisungen eingehaltet werden. Für jede Ersatzteilbestellung sind folgende Daten anzuführen:(1) Kodenummer des Ersatzteiles; (2) entsprechende Beschreibung; (3) gewünschte Menge.  
**DIE BESTELLUNG SOLL UNBEDINGT DIE SERIEN-NUMMER DER ANLAGE ODER ZENTRALE ERHALTEN.**

Il n'est possible de garantir une fourniture exacte des pièces de rechange que si la commande est rédigée en respectant les indications suivantes. Pour chacune des pièces de rechange requises, la commande doit reporter:  
(1) le numéro de code de la pièce; (2) sa description; (3) la quantité exacte de pièces requises.  
**LA COMMANDE DOIT ETRE COMPLETEE EN INDIQUANT LE NUMERO D'IMMATRICULATION DE L'EQUIPEMENT OU DE LA CENTRALE.**

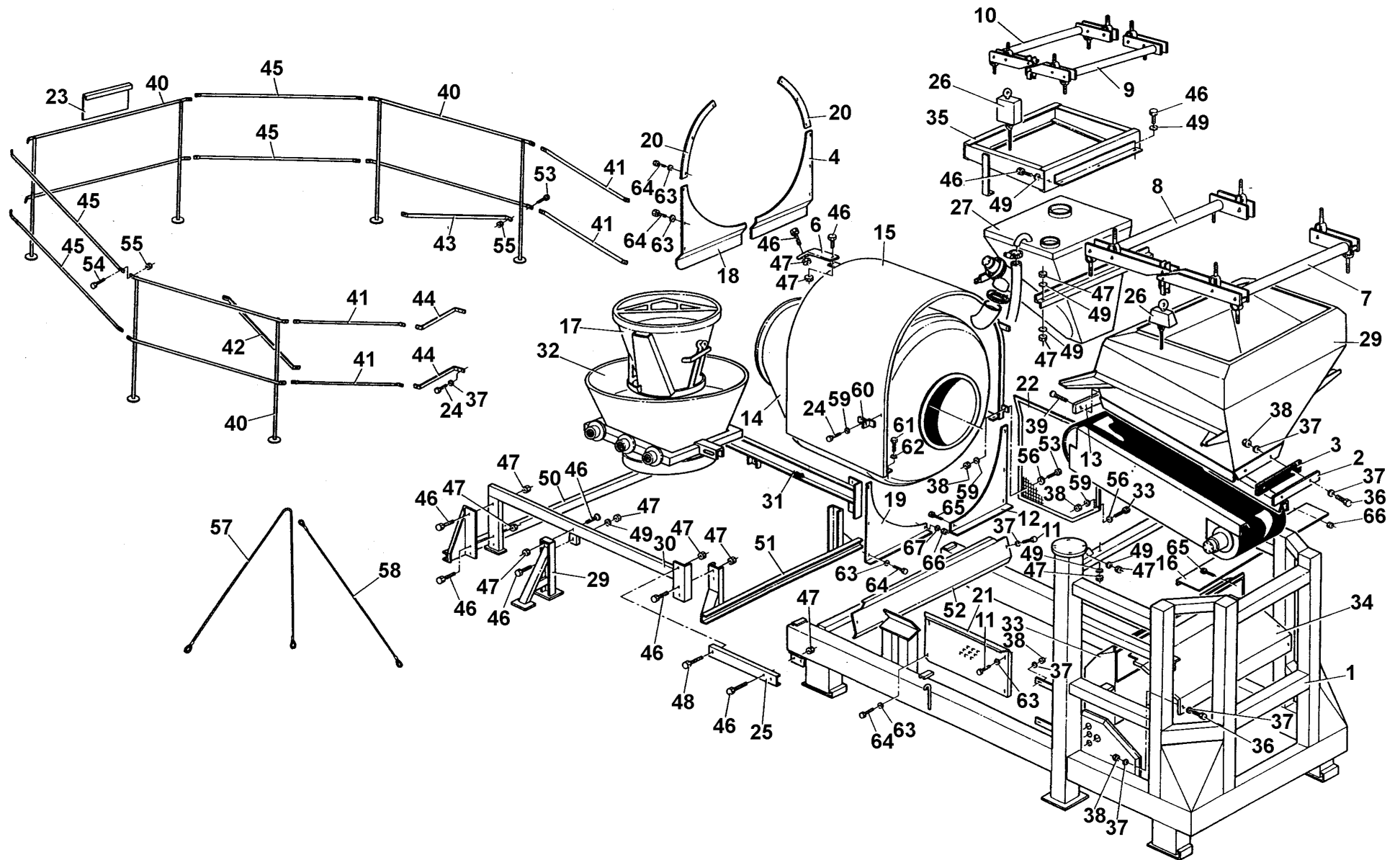
La exacta provisión de las piezas de repuesto se garantiza solamente si el pedido es efectuado respetando las siguientes indicaciones. Por cada pieza de repuesto pedida, en la orden deben aparecer:  
(1) el número del código de la pieza; (2) la descripción correspondiente; (3) la cantidad deseada.  
**LA CONFECCION DEL PEDIDO TIENE QUE SER COMPLETADA ADEMAS CON LA INDICACION DEL NUMERO DE SERIE DE LA INSTALACION O DE LA CENTRAL.**



<b>IMPIANTO DI BETONAGGIO</b>		<b>CENTRALE À BETON</b>	<b>BATCHING PLANT</b>	<b>CENTRALE DE HORMIGONADO</b>
TAV.	I	F	GB	E
1	ESPLOSO GENERALE	ÉCLATÉ GÉNÉRAL	EXPLODED VIEW	DESPIECE GENERAL
2	GRUPPO ROTAZIONE VASCA	GROUPE DE ROTATION DE LA CUVE	TANK ROTATION UNIT	GRUPO ROTACIÓN TAMBOR
3	GRUPPO SERBATOIO E ELETTROPOMPA	GROUPE RÉSERVOIR ET ÉLECTROPOMPE	TANK AND MOTOR PUMP UNIT	GRUPO DEPÓSITO Y ELECTROBOMBA
4	GRUPPO MOTORIZZAZIONE CENTRALE	GROUPE MOTEUR CENTRAL	MAIN DRIVE UNIT	GRUPO MOTORIZACIÓN CENTRAL
5	GRUPPO DISTRIBUTORE	GROUPE DISTRIBUTEUR	DIRECTIONAL CONTROL VALVE UNIT	GRUPO DISTRIBUIDOR
6	MONTAGGIO PIASTRA DISTRIBUZIONE	MONTAGE PLAQUE DE DISTRIBUTION	ARM MANIFOLD BLOCK ASSY.	MONTAJE PLACA DISTRIBUCION
7	MONTAGGIO PIASTRA DISTRIBUZIONE 3° BR.	MONTAGE PLAQUE DE DISTRIBUTION 3ER BRAS	3ST ARM MANIFOLD BLOCK ASSY.	MONTAJE PLACA DISTRIB. 3ER BR.
8	TUBI OLEODINAMICI	TUYAUX HYDRAULIQUES	HYDRAULIC PIPES	TUBOS OLEODINÁMICOS
9	GRUPPO FILTRO-MANOMETRO-PRESSOSTATO	GROUPE FILTRE-MANOMETRE-PRESSOSTAT	FILTER-PRESS. GAUGE-PRESS.SW UNIT	GRUPO FILTRO-MANOMETRO-PRESOSTATO
10	GRUPPO DOSATORE	GROUPE DOSEUR	BATCHER UNIT	GRUPO DOSIFICADOR
11	GRUPPO LEVE TRAMOGGIA	GROUPE LEVIERS TRÉMIE	HOPPER LEVERS UNIT	GRUPO PALANCAS TOLVA
12	GRUPPO LEVE DOSATORE	GROUPE LEVIERS DOSEUR	BATCHER LEVERS UNIT	GRUPO PALANCAS DOSIFICADOR
13	GRUPPO NASTRO	GROUPE TAPIS	CONVEYOR UNIT	GRUPO CINTA
14	GRUPPO CESTELLO	GROUPE BASSIN	BASKET UNIT	GRUPO CUBO
15	GRUPPO CILINDRO CESTELLO	GROUPE VÉRIN BASSIN	BASKET CYLINDER UNIT	GRUPO CILINDRO CUBO
16	SUPPORTO QUADRO ELETTRICO	SUPPORT TABLEAU ÉLECTRIQUE	ELECTRIC CONTROL PANEL SUPPORT	SOPORTE CUADRO ELÉCTRICO
17	QUADRO ELETTRICO (strumentazione esterna)	TABLEAU ÉLECTRIQUE (instruments externes)	ELECTRIC CONTROL PANEL (ext. inst.)	CUADRO ELÉCTRICO (instrument. ext.)
18	QUADRO ELETTRICO (interno quadro)	TABLEAU ÉLECTRIQUE (intérieur tableau)	ELECT. PANEL (int. panel )	CUADRO ELÉC. (int.)
<b>BRACCIO</b>		<b>BRAS</b>	<b>ARM</b>	<b>BRAZO</b>
19	RIDUTTORE BRACCIO RASCHIANTE	RÉDUCTEUR BRAS RACLEUR	SCRAPER ARM GEAR UNIT	REDUCTOR BRAZO RASCADOR
20	CILINDRO ATTUATORE ROTANTE	VÉRIN ACTIONNEUR ROTATIF	ROTATING ACTUATOR CYLINDER	CILINDRO ACTUADOR ROTATORIO
21	TESTATA MONTATA	BRAS MONTÉ	ARM ASSEMBLY	BRAZO MONTADO
22	TELAIO PORTANTE MONTATO	CHÂSSIS PORTEUR MONTÉ	SUPPORTING FRAME ASSEMBLY	BASTIDOR DE SUSTENTACIÓN MONTADO

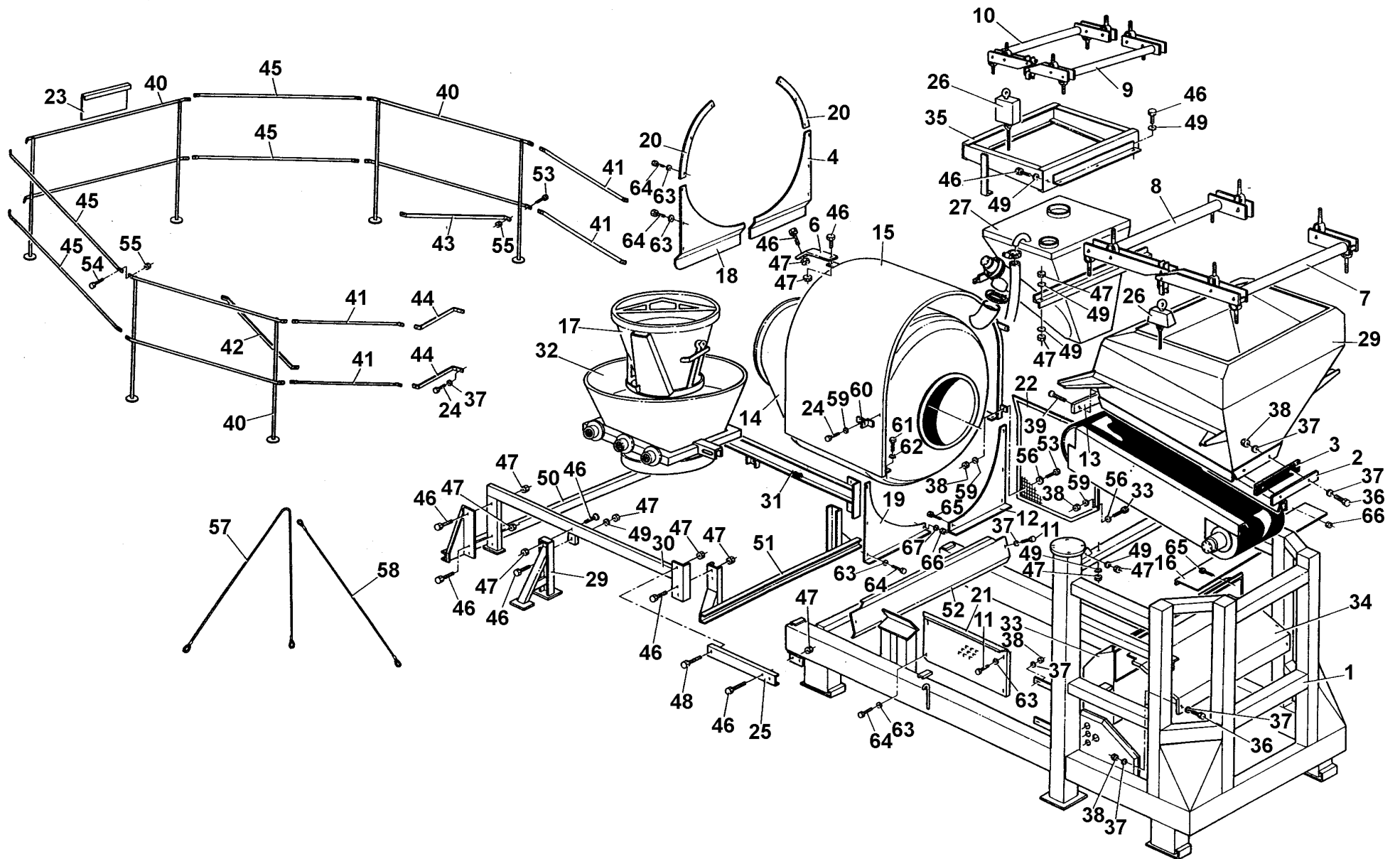
<b>SILO</b>		<b>SILO</b>	<b>SILO</b>	<b>SILO</b>
23	GRUPPO COCLEA ESTERNA CON VALVOLA	GROUPE VIS SANS FIN EXTÉRIEURE AVEC SOUPAPE	EXTERNAL AUGER UNIT WITH VALVE	GRUPO TORNILLO S.F. EXT. C. VÁLVULA
24	COCLEA INCORPORATA SILO	VIS SANS FIN INCORPORÉE AU SILO	SILO WITH AUGER	TORNILLO SIN FIN INCORPORADO SILO
25	MONTAGGIO SILO	MONTAGE DU SILO	SILO ASSEMBLY	MONTAJE SILO
26	FLUIDIFICATORE CEMENTO	DISPOSITIF DE FLUIDIFICATION CIMENT	CEMENT AERATION SYSTEM	FLUIDIFICADOR CEMENTO
27	FILTRO CEMENTO	FILTRE A CIMENT	CEMENT FILTER	FILTRO CEMENTO
<b>BENNE</b>		<b>BENNE</b>	<b>BUCKET</b>	<b>CANGILÓN</b>
28	BENNA CON SCARICO LATERALE	BENNE AVEC VIDANGE LATÉRALE	BUCKET WITH LATERAL DISCHARGE	CANGILÓN CON DESCARGA LATERAL
29	BENNA A TUBO	BENNE A TUYAU	TUBULAR BUCKET	CANGILON TUBO
<b>ACCESSORI</b>		<b>ACCESSOIRES</b>	<b>ACCESSORIES</b>	<b>ACCESORIOS</b>
30	KIT COPERTURA TAZZA	KIT COUVERCLE GODET	BUCKET CONVEYOR COVER KIT	CONJUNTO TAPA CANGILÓN
	KIT ADDITIVI	KIT ADDITIFS	ADDITIVES KIT	LOTE ACCESORIOS
	ACCESSORI DI CORREDO	ACCESSOIRES FOURNIS	ACCESSORIES SUPPLIED	ACCESORIOS DE SERIE
31	ETICHETTE ADESIVE (IT)	ÉTIQUETTES AUTOCOLLANTES (IT)	STICKERS (IT)	ETIQUETAS ADHESIVAS (IT)
	ETICHETTE ADESIVE (F)	ÉTIQUETTES AUTOCOLLANTES (F)	STICKERS (F)	ETIQUETAS ADHESIVAS (F)
	ETICHETTE ADESIVE (E)	ÉTIQUETTES AUTOCOLLANTES (E)	STICKERS (E)	ETIQUETAS ADHESIVAS (e)

TAV. 1



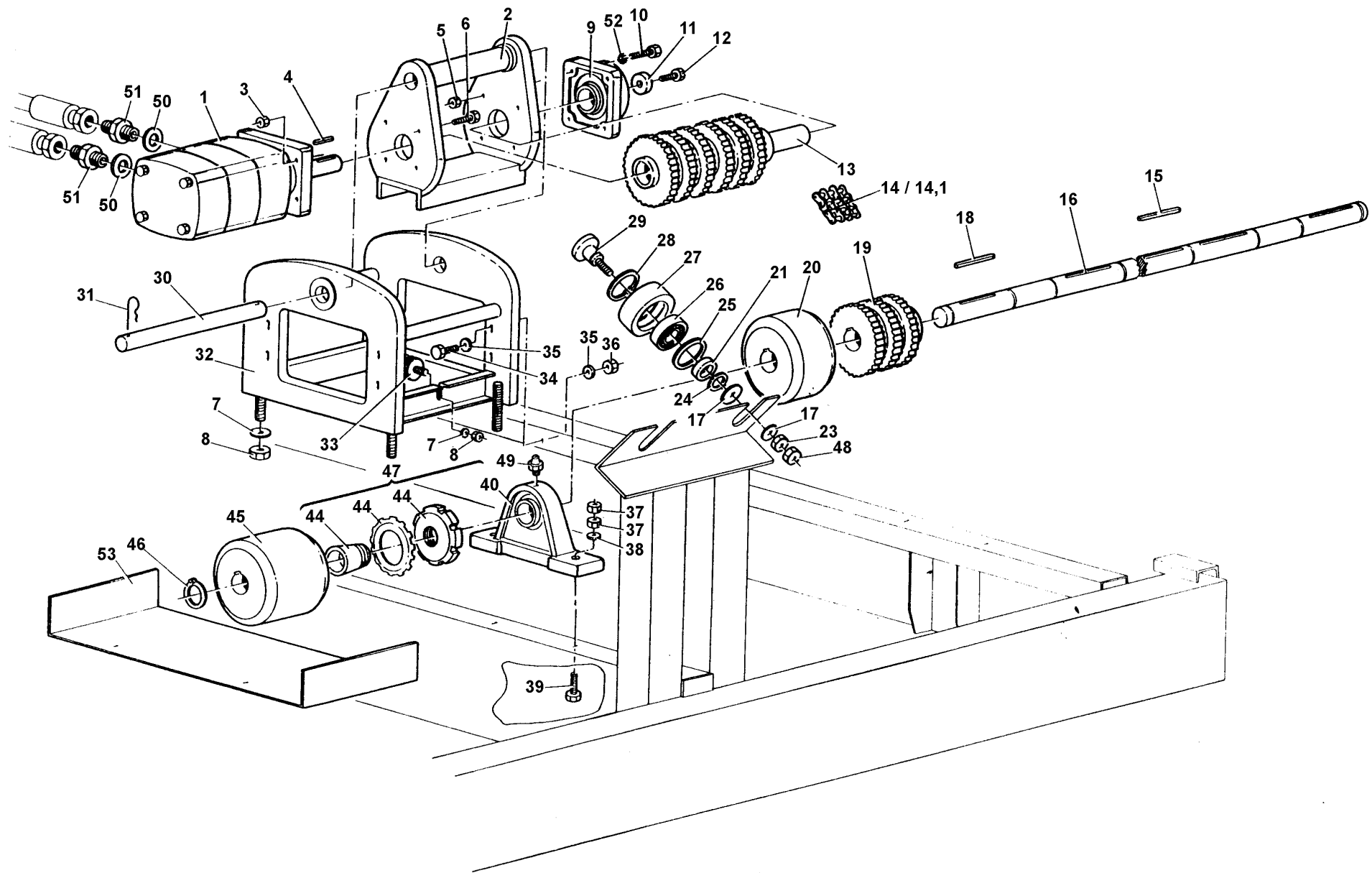
TAV. 1		I	F	GB	E	BTK1008
Rif.	cod.	ESPLOSO GENERALE	ÉCLATÉ GÉNÉRAL	EXPLODED VIEW	DESPIECE GENERAL	Note
1	3232472	TELAIO	CHÂSSIS	FRAME	BASTIDOR	
2	1213381	BLOCCAGGIO GOMMA	BUTÉE CAOUTCHOUC	RUB. SCR. FASTENING ELEMENT	BLOQUEO GOMA	
3	1272080	GOMMA	CAOUTCHOUC	RUBBER HOSE	GOMA	
4	1213474	CARTER	CARTER	GUARD	CÁRTER	
5	1213467	CARTER	CARTER	GUARD	CÁRTER	
6	1263198	ATTACCO CESTELLO	FIXATION BASSIN	BASKET FITTING	FIJACIÓN CUBO	
7	1213602	LEVA PESA TRAMOGGIA	LEVIER DE PESAGE TRÉMIE	HOPPER WEIGH LEVER	PALANCA BÁSCULA TOLVA	
8	1213600	LEVA PESA TRAMOGGIA	LEVIER DE PESAGE TRÉMIE	HOPPER WEIGH LEVER	PALANCA BÁSCULA TOLVA	
9	1213552	LEVA PESA DOSATORE	LEVIER DE PESAGE DOSEUR	BATCHER WEIGH LEVER	PALANCA BÁSCULA DOSIFICADOR	
10	1213550	LEVA PESA DOSATORE	LEVIER DE PESAGE DOSEUR	BATCHER WEIGH LEVER	PALANCA BÁSCULA DOSIFICADOR	
11	95001701	VITE	VIS	SCREW	TORNILLO	5739 M8X25
12	1213471	CARTER	CARTER	GUARD	CÁRTER	
13	1213230	LAM. REGISTRO INERTI	TÔLE DE RÉGLAGE AGRÉGATS	AGGREGATE REFERENCE PLATE	PLACA REGULACION MATERIAL INERTE	
14	1250575	VASCA	CUVE	TANK	TAMBOR	
15	1213453	CARTER	CARTER	GUARD	CÁRTER	
16	3232988	CARTER	CARTER	GUARD	CÁRTER	
17	5137220	BENNA	BENNE	BUCKET	CANGILÓN	
18	1213475	CARTER	CARTER	GUARD	CÁRTER	
19	1213470	CARTER	CARTER	GUARD	CÁRTER	
20	3262633	CARTER A SETTORE	CARTER À SECTEUR	GUARD SECTIONS	CÁRTER EN SECTORES	
21	3232321	CARTER SOTTO QUADRO	CARTER SOUS TABLEAU	COVER UNDER CNTR. PANEL	CÁRTER BAJO CUADRO ELÉCTRICO	
22	3232335	RETE PROTEZIONE	GRILLE DE PROTECTION	MESH GUARD	RED PROTECCIÓN	
23	3242442	LAMIERA RINGHIERA	TÔLE ENCEINTE	RAILING CONNECTION PLATE	CHAPA BARANDILLA	
24	95001660	VITE	BOULON	SCREW	TORNILLO	5739 M8X20
25	1213659	ATTACCO GUIDE	FIXATION GUIDES	RAIL FITTING	EMPALME GUÍAS	
26	M2500468	CELLA DI CARICO	CAPTEUR DE PESAGE	LOAD CELL	CÉLULA DE CARGA	
27	1213752	DOSATORE	DOSEUR	BATCHER	DOSIFICADOR	
28	1213800	TRAMOGGIA	TRÉMIE	HOPPER	TOLVA	
29	1213680	CAVALLETTO	CHEVALET	U BOLT	PIE	
30	1213660	GUIDA SX	GUIDE GAUCHE BASSIN	LH BASKET RAIL	GUÍA IZQ.	
31	1213658	GUIDA DX	GUIDE DROIT BASSIN	RH BASKET RAIL	GUÍA DER.	
32	1213656	CESTELLO	BASSIN	BASKET	CUBO	
33	1213609	SERBATOIO ACQUA	RÉSERVOIR D'EAU	WATER TANK	DEPÓSITO AGUA	
34	1213007	CARTER MOTORE	CARTER MOTEUR	MOTOR COVER	CÁRTER MOTOR	
35	1213805	TELAIO DOSATORE	CHÂSSIS DOSEUR	BATCHER FRAME	BASTIDOR DOSIFICADOR	

TAV. 1.1



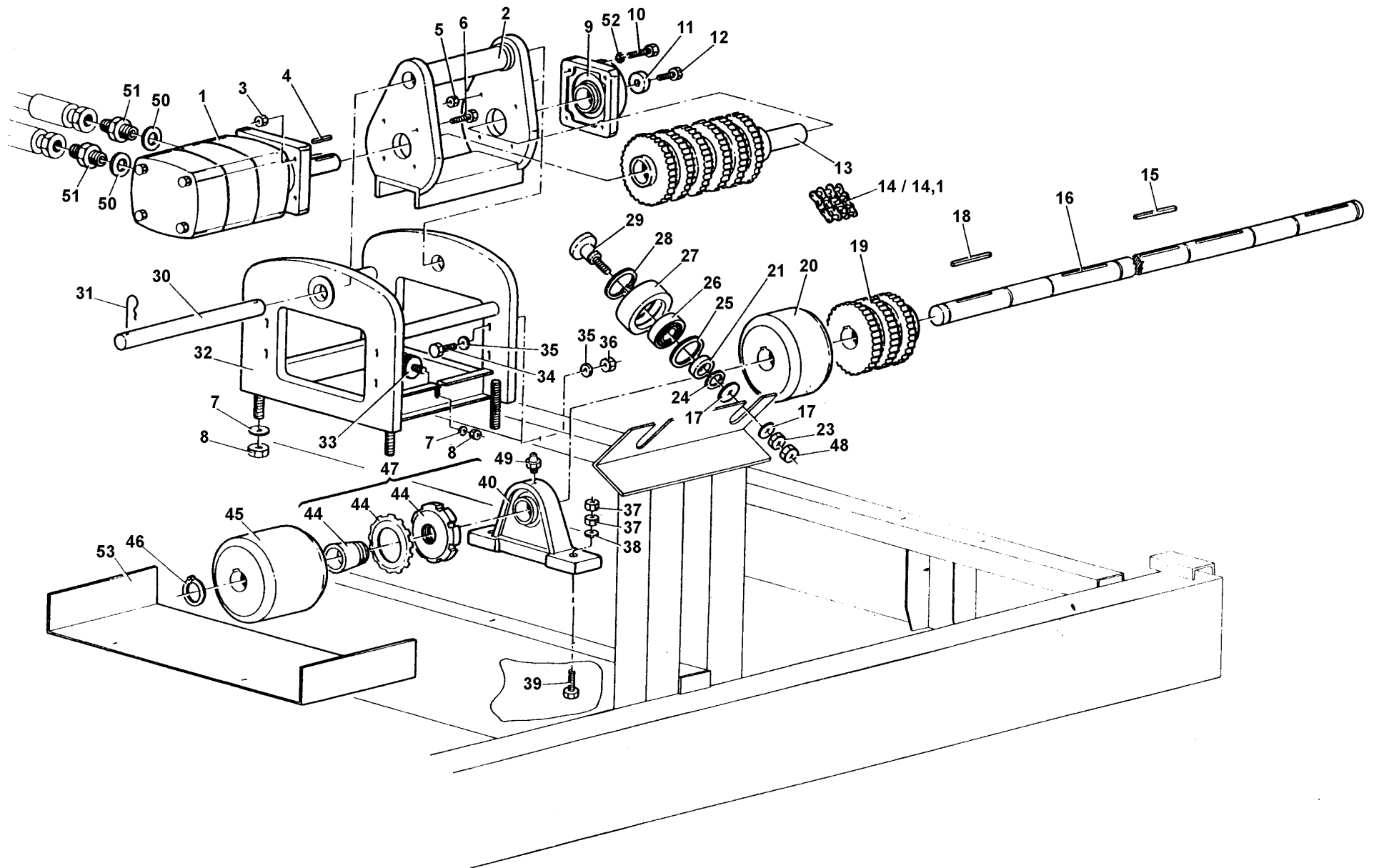


TAV. 1.1		I	F	GB	E	BTK1008
Rif.	cod.	ESPLOSO GENERALE	ÉCLATÉ GÉNÉRAL	EXPLODED VIEW	DESPIECE GENERAL	Note
36	95002200	VITE	VIS	SCREW	TORNILLO	5739 M8X50
37	1224085	ROSETTA	RONDELLE	WASHER	ARANDELA	Ø 8X24
38	18601004	DADO	ÉCROU	NUT	TUERCA	5588 M8
39	95202300	VITE	VIS	SCREW	TORNILLO	5737 M10X50
40	3232179	RINGHIERA	ENCEINTE	RAILING	BARANDILLA	
41	3232182	TUBO RINGHIERA	TUBE ENCEINTE	RAILING TUBE	TUBO BARANDILLA	
42	3214886	PIATTO DX	PLAT DROIT	RH PLATE	HIERRO PLANO DER.	
43	3214887	PIATTO SX	PLAT GAUCHE	LH PLATE	HIERRO PLANO IZQ.	
44	3232185	PIATTO DI COLLEGAMENTO	PLATINE D'ACCOUPLMENT	CONNECTING PLATE	HIERRO PLANO DE CONEXIÓN	
45	3232183	TUBO RINGHIERA	TUBE ENCEINTE	RAILING TUBE	TUBO BARANDILLA	
46	95005000	VITE	VIS	SCREW	TORNILLO	5739 M14X40
47	18602521	DADO	ÉCROU	NUT	TUERCA	5588 M14
48	1222704	VITE	VIS	SCREW	TORNILLO	5739 M14X80
49	95005001	ROSETTA	RONDELLE	WASHER	ARANDELA	6592 Ø14
50	1213670	TRAVERSA GUIDE	TRAVERSE GUIDES	RAILS CROSS TIE	TRAVESAÑO GUÍAS	
51	1213664	TRAVERSA GUIDE	TRAVERSE GUIDES	RAILS CROSS TIE	TRAVESAÑO GUÍAS	
52	1212999	CARTER	CARTER	GUARD	CÁRTER	
53	95002001	VITE	VIS	SCREW	TORNILLO	5739 M8X40
54	95001851	VITE	VIS	SCREW	TORNILLO	5739 M8X30
55	18900800	DADO	ÉCROU	NUT	TUERCA	AUTOBL. M8
56	1224088	ROSETTA	RONDELLE	WASHER	ARANDELA	Ø 8X40
57	1218903	CAVO X 500 AL	CÂBLE X 500	CABLE X 500 AL	CABLE X 500 AL	
58	1218912	CAVO 2700	CÂBLE 2700	CABLE 2700	CABLE 2700	
59	68700901	ROSETTA	RONDELLE	WASHER	ARANDELA	6592 Ø 8
60	3232446	BLOCCAGGIO SPORTELLO	BLOCAGE VOLET	DOOR LOCK	BLOQUEO TRAMPILLA	
61	95004900	VITE	VIS	SCREW	TORNILLO	5739 M14X35
62	1224135	ROSETTA	RONDELLE	WASHER	ARANDELA	6593 Ø14X36X5
63	1224087	ROSETTA	RONDELLE	WASHER	ARANDELA	6593 Ø 8X32
64	1222026	VITE	VIS	SCREW	TORNILLO	5739 M8X16
65	95000905	VITE	VIS	SCREW	TORNILLO	5739 M6X16
66	18600804	DADO	ÉCROU	NUT	TUERCA	5588 M6
67	1224074	ROSETTA	RONDELLE	WASHER	ARANDELA	Ø 6X18

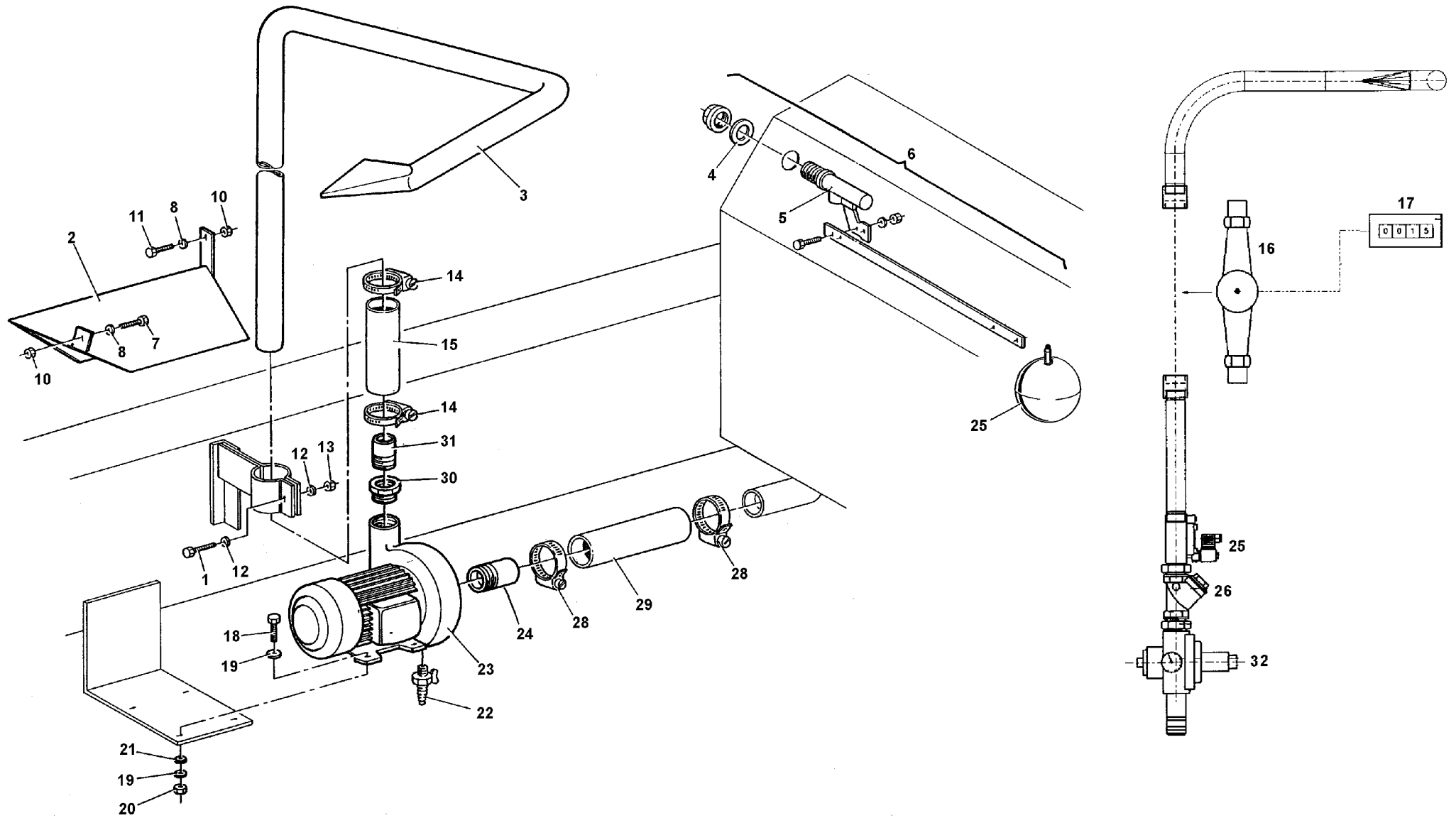


TAV. 2		I	F	GB	E	BTK1008
Rif.	cod.	GRUPPO ROTAZIONE VASCA	GROUPE DE ROTATION DE LA CUVE	TANK ROTATION UNIT	GRUPO ROTACIÓN TAMBOR	Note
1	1220485	MOTORE IDRAULICO	MOTEUR HYDRAULIQUE	HYDRAULIC MOTOR	MOTOR HIDRÁULICO	3653 E45
2	1264695	SUPPORTO OSCILLANTE	SUPPORT OSCILLANT	SELF. ALIGNING SWIVEL BEARING	SOPORTE OSCILANTE	6009 2RS1
3	18602521	DADO	ÉCROU	NUT	TUERCA	
4	41503400	LINGUETTA	CLAVETTE	KEY	CHAVETA	
5	18501550	DADO	ÉCROU	NUT	TUERCA	A6604 10X8X60
6	95005200	VITE	VIS	SCREW	TORNILLO	A6604 10X8X80
7	68701101	ROSETTA	RONDELLE	WASHER	ARANDELA	
8	18602021	DADO	ÉCROU	NUT	TUERCA	
9	1203512	SUPPORTO	SUPPORT	SUPPORT	SOPORTE	6593 Ø16X32
10	95204900	VITE	VIS	SCREW	TORNILLO	5589 M16
11	1224127	ROSETTA	RONDELLE	WASHER	ARANDELA	5737 M16X60
12	1264219	VITE	VIS	SCREW	TORNILLO	
13	1201884	ALBERO	ARBRE	SHAFT	EJE	3654 I/72
14	1234014	CATENA	CHAÎNE	CHAIN	CADENA	
14.1	1234054	GIUNZIONE CATENA	MAILLON DE RACCORD CHAÎNE	CHAIN SPLIT LINK	ESLABÓN CADENA	
15	1229500	LINGUETTA	CLAVETTE	KEY	CHAVETA	3654 E35
16	1201864	ALBERO	ARBRE	SHAFT	EJE	6207 2RS
17	1224250	ROSETTA	RONDELLE	WASHER	ARANDELA	5588 M14
18	1229600	LINGUETTA	CLAVETTE	KEY	CHAVETA	6593 Ø14X36X5
19	1202900	PIGNONE	PIGNON	SPROCKET	PIÑÓN	5737 M14X60
20	1218024	RULLO	ROULEAU	ROLLER	RODILLO	
21	1236565	DISTANZIALE	ENTRETOISE	SPACER RING	ESPACIADOR	Ø 8X24
23	1223825	DADO	ÉCROU	NUT	TUERCA	3703 Ø8
24	01400700	ANELLO ARRESTO	BAGUE D'ARRÊT	STOP RING	ANILLO DE TOPE	5739 M8X25
25	1236560	DISTANZIALE	ENTRETOISE	SPACER RING	ESPACIADOR	
26	17503805	CUSCINETTO	ROULEMENT	BEARING	COJINETE	5739 M10X35
27	1211881	RUOTINA VASCA	ROULETTE CUVE	TANK WHEEL	RUEDA TAMBOR	6592 Ø10
28	1501800	ANELLO ARRESTO	BAGUE D'ARRÊT	STOP RING	ANILLO DE TOPE	Ø 10X30
29	1201692	PERNO	AXE	PIN	PERNO	3703 Ø10
30	1201690	PERNO	AXE	PIN	PERNO	5588 M10
31	1226451	COPIGLIA	GOUPILLE	HAIRPIN COTTER	PASADOR HENDIDO	
32	3272015	ALLOGGIO CULLA OSCILLANTE	LOGEMENT BERCEAU OSCILLANT	OSCILLATING CRADLE SEAT	ALOJAMIENTO CUNA OSCILANTE	
33	1287120	ANTIVIBRANTE	ANTIVIBRATIONS	ANTI-VIBRATION	ANTIVIBRATORIO	5588 M16
34	1222715	VITE	VIS	SCREW	TORNILLO	
35	68701450	ROSETTA	RONDELLE	WASHER	ARANDELA	5931 M12X35

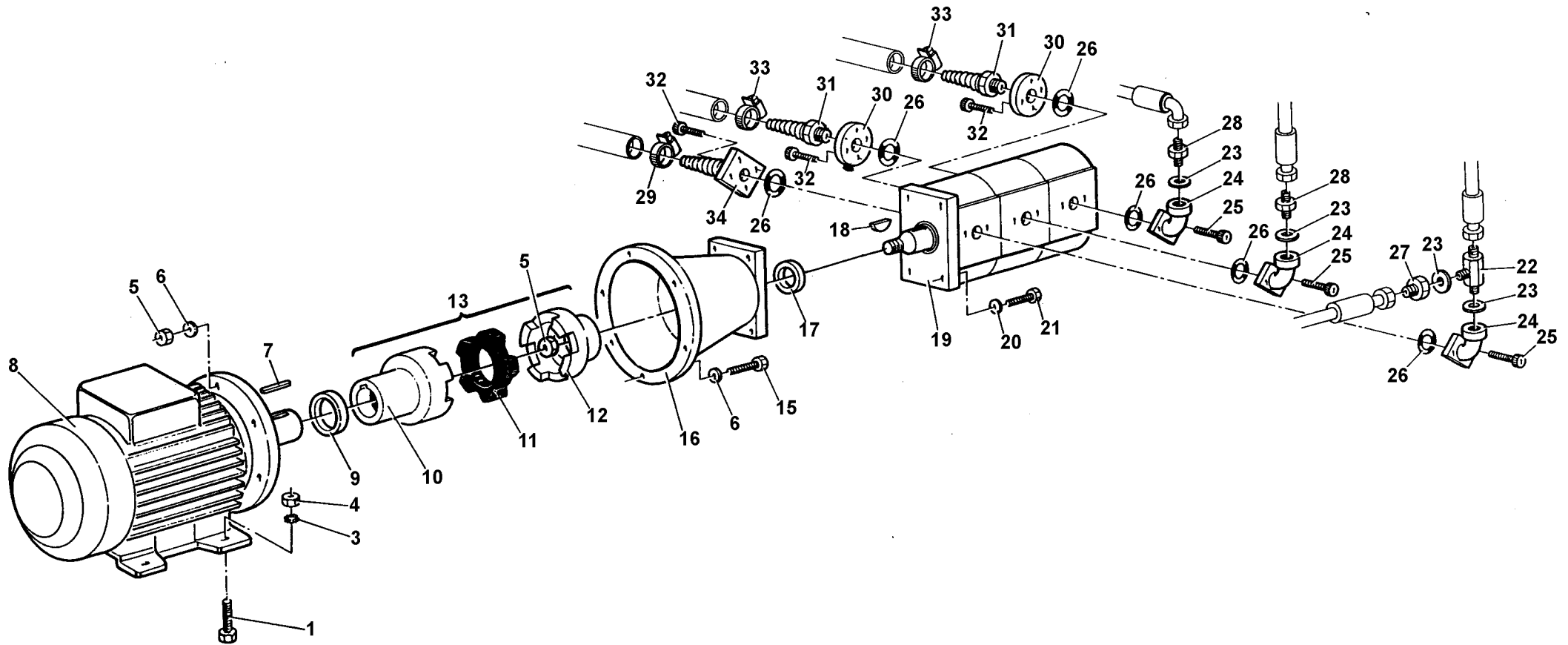
TAV. 2.1



TAV. 2.1		I	F	GB	E	BTK1008
Rif.	cod.	GRUPPO ROTAZIONE VASCA	GROUPE DE ROTATION DE LA CUVE	TANK ROTATION UNIT	GRUPO ROTACIÓN TAMBOR	Note
36	18604000	DADO	ÉCROU	NUT	TUERCA	5588 M18
37	18604201	DADO	ÉCROU	NUT	TUERCA	5588 M20
38	68701550	ROSETTA	RONDELLE	WASHER	ARANDELA	Ø 20X36
39	95205601	VITE	VIS	SCREW	TORNILLO	5737 M20X90
40	78000870	CORPO SUPPORTO	CORPS SUPPORT	SUPPORTING STRUCTURE	CUERPO SOPORTE	
44	78000871	BUSSOLA	DOUILLE	BUSHING	BUJE	
45	1211823	RULLO	ROULEAU	ROLLER	RODILLO	
46	01401500	ANELLO ARRESTO	BAGUE D'ARRET	STOP RING	ANILLO DE TOPE	3653 E60
47	1203503	SUPPORTO	SUPPORT	SUPPORT	SOPORTE	
48	1223830	DADO	ÉCROU	NUT	TUERCA	5589 M22
49	1230652	INGRASSATORE	GRAISSEUR	GREASE NIPPLE	ENGRASADOR	
50	1220138	RONDELLA	RONDELLE	WASHER	ARANDELA	GM 3/4"
51	64503037	NIPPLES	MAMELON	NIPPLE	NIPLA	1"3/4
52	69502050	ROSETTA	RONDELLE	WASHER	ARANDELA	3703 Ø16
53	3232484	LAMIERA	Tôle	PLATE	CHAPA	

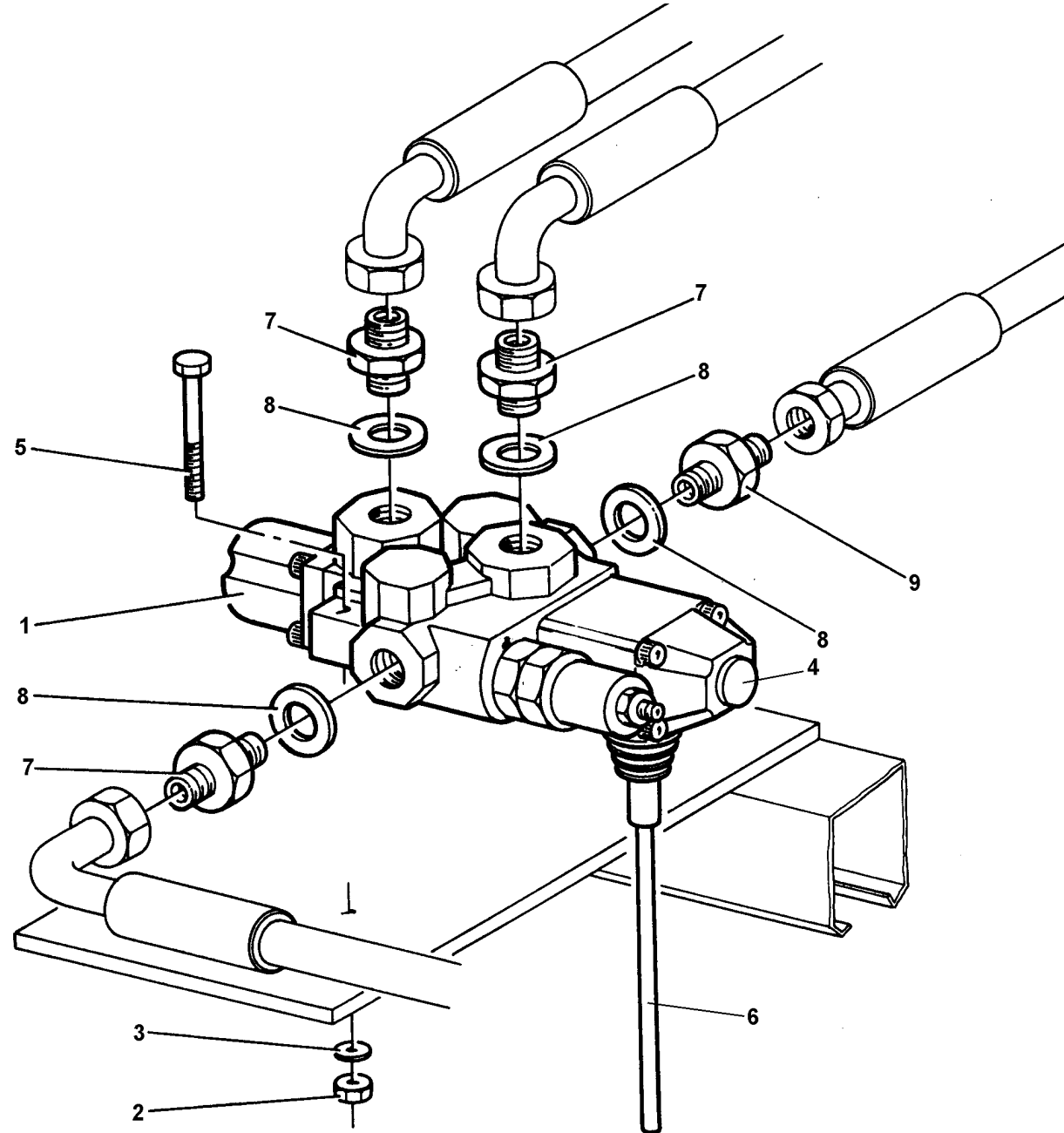


TAV. 3		I	F	GB	E	BTK1008
Rif.	cod.	GRUPPO SERBATOIO E ELETROPOMPA	GROUPE RÉSERVOIR ET ÉLECTROPOMPE	TANK AND MOTOR PUMP UNIT	GRUPO DEPOSITO Y ELECTROBOMBA	Note
1	95202300	VITE	VIS	SCREW	TORNILLO	5737 M10X50
2	K1014469	CARTER	CARTER	GUARD	CÁRTER	
3	1213615	TUBO	TUYAU	PIPE	TUBO	
4	36500900	GUARNIZIONE	JOINT	SEAL	JUNTA	
5	1250912	CORPO GALLEGGIANTE	CORPS FLOTTEUR	FLOAT UNIT	CUERPO FLOTADOR	
6	1250913	GALLEGGIANTE COMPLETO	FLOTTEUR COMPLET	COMPLETE FLOAT ASSEMBLY	FLOTADOR COMPLETO	
7	95001660	VITE	BOULON	SCREW	TORNILLO	5739 M8X20
8	1224085	ROSETTA	RONDELLE	WASHER	ARANDELA	Ø 8X24
10	18601004	DADO	ÉCROU	NUT	TUERCA	5588 M8
11	95001701	VITE	VIS	SCREW	TORNILLO	5739 M8X25
12	1224105	ROSETTA	RONDELLE	WASHER	ARANDELA	Ø 10X30
13	18601501	DADO	ÉCROU	NUT	TUERCA	5588 M10
14	24701040	FASCETTA	COLLIER	CLAMP	ABRAZADERA	
15	1272250	TUBO RADIATORE	TUYAU RADIATEUR	RADIATOR HOSE	TUBO RADIADOR	
16	A2600905	LANCIAIMPULSI	DOSEUR LANCE SIGNAUX	RANGE METER	LANZAIMPULSOS	6592 Ø 6X12
17	X2050180	CONTAIMPULSI	COMPTEUR-SIGNAUX	PULSE COUNTER	CONTAIMPULSOS	6107 M6X16
18	95001150	VITE	VIS	SCREW	TORNILLO	5739 M6X25
19	1224074	ROSETTA	RONDELLE	WASHER	ARANDELA	Ø 6X18
20	18600804	DADO	ÉCROU	NUT	TUERCA	5588 M6
21	69500500	ROSETTA	RONDELLE	WASHER	ARANDELA	3703 Ø6
22	F8984943	RUBINETTO	ROBINET	SHUT-OFF VALVE	LLAVE	
23	3262913	ELETROPOMPA	ÉLECTROPOMPE	ELECTRIC PUMP	BOMBA ELÉCTRICA	
24	A3542531	TRONCHETTO	TUBULURE FILETÉE	THREADED PIPE	MANGUITO	
25	23100800	ELETTROVALVOLA	ELECTROVANNE	SOLENOID VALVE	ELECTROVALVULA	5588 M6
26	26750700	FILTRO ACQUA	FILTRE EAU	WATER FILTER	FILTRO AGUA	
27	74000500	GALLEGGIANTE A SFERA	FLOTTEUR	FLOAT	FLOTADOR	
28	3262877	FASCETTA	COLLIER	CLAMP	ABRAZADERA	
29	85601400	TUBO	TUYAU	PIPE	TUBO	
30	3262577	RIDUZIONE	RÉDUCTION	REDUCTION	REDUCCIÓN	2"X1"1/2"
31	1221566	TRONCHETTO	TUBULURE FILETÉE	THREADED PIPE	MANGUITO	
32	92902015	VALVOLA RID. PRESSIONE	VANNE REDUCTEURE	PRESSURE REDUCTION VALVE	VALVULA REDUCTORA DE PRESION	

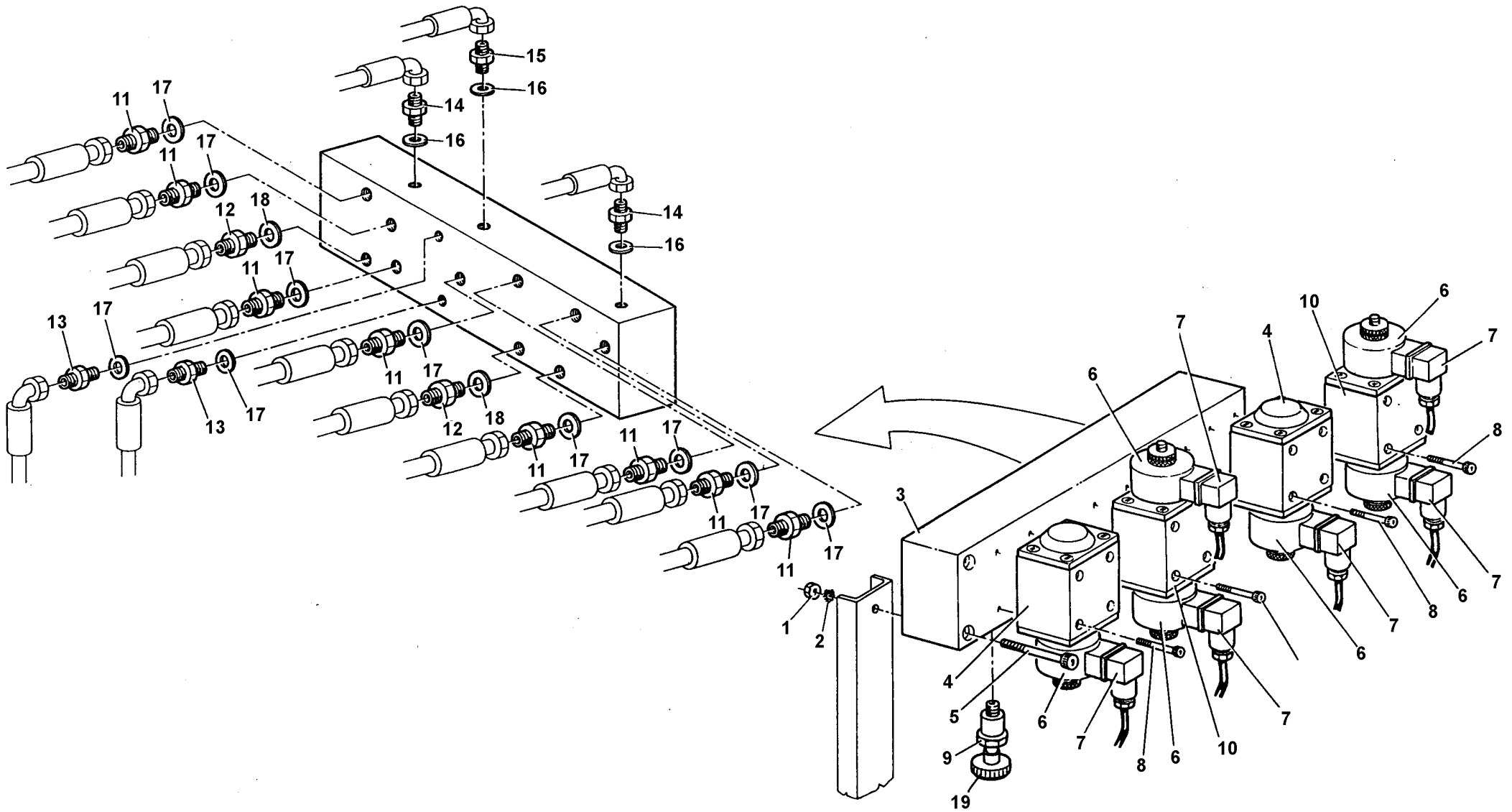




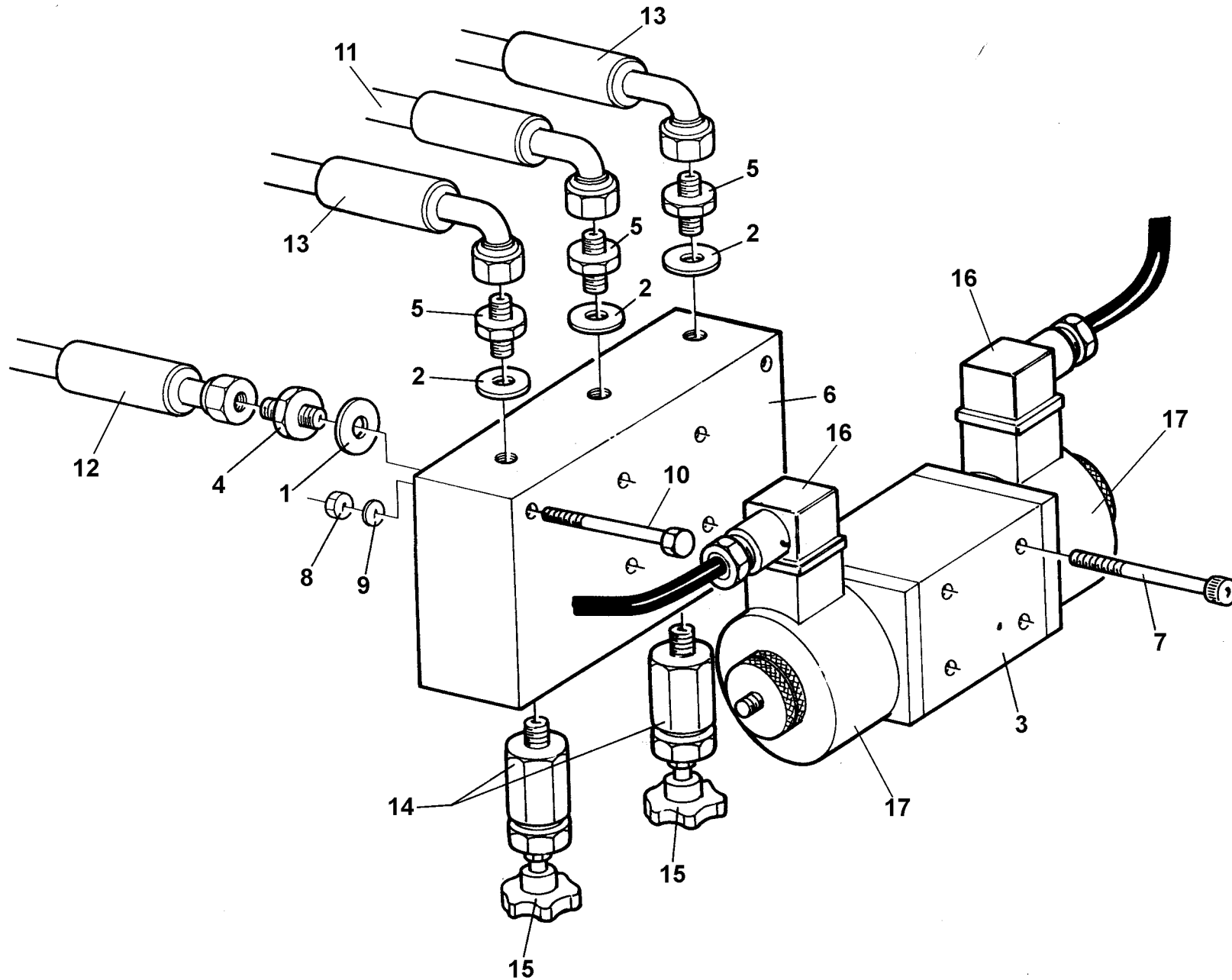
TAV. 4		I	F	GB	E	BTK1008
Rif.	cod.	GRUPPO MOTORIZZAZIONE CENTRALE	GROUPE MOTEUR CENTRAL	MAIN DRIVE UNIT	GRUPO MOTORIZACIÓN CENTRAL	Note
1	95004275	VITE	VIS	SCREW	TORNILLO	5739 M12X50
3	69501000	ROSETTA	RONDELLE	WASHER	ARANDELA	3703 Ø12
4	18602021	DADO	ÉCROU	NUT	TUERCA	5588 M12
5	18603020	DADO	ÉCROU	NUT	TUERCA	5588 M16
6	60701301	ROSETTA	RONDELLE	WASHER	ARANDELA	6593 Ø16X32
7	41503560	LINGUETTA	CLAVETTE	KEY	CHAVETA	A6604 14X9X80
8	1274030	MOTORE ELETTRICO	MOTEUR ÉLECTRIQUE	MOTOR	MOTOR ELÉCTRICO	
9	1236548	DISTANZIALE	ENTRETOISE	SPACER	ESPACIADOR	
10	1209895	SEMIGIUNTO	DEMI-JOINT	HALF-JOINT	SEMIACOPLAMIENTO	
11	1209908	GOMMA PER GIUNTO	CAOUTCHOUC POUR JOINT	RUBBER COUPLING	GOMA PARA ACOPLAMIENTO	
12	1209894	SEMIGIUNTO	DEMI-JOINT	HALF-JOINT	SEMIACOPLAMIENTO	
13	1209857	GIUNTO	JOINT	JOINT	ACOPLAMIENTO	
15	95204900	VITE	VIS	SCREW	TORNILLO	5737 M16X60
16	1206241	CAMPANA MOTORE	CLOCHE MOTEUR	MOTOR BELL HOUSING	CAMPANA MOTOR	
17	1206247	RONDELLA CENTRAGGIO	RONDELLE DE CENTRAGE	SPIGOT WASHER	ARANDELA DE CENTRADO	
18	1229862	LINGUETTA	CLAVETTE	KEY	CHAVETA	
19	1220300	POMPA	POMPE	PUMP	BOMBA	
20	69500900	ROSETTA	RONDELLE	WASHER	ARANDELA	3703 Ø10
21	94704100	VITE	VIS	SCREW	TORNILLO	5931 M10X40
22	1220228	RACCORDO A "T"	RACCORD EN "T"	TEE UNION	EMPALME EN T	MMM 3/4"
23	1220138	RONDELLA	RONDELLE	WASHER	ARANDELA	GM 3/4"
24	1220286	RACCORDO	RACCORD	CONNECTOR	EMPALME	
25	1222250	VITE	VIS	SCREW	TORNILLO	5931 M8X25
26	3272027	ANELLO OR	JOINT TORIQUE	O RING	JUNTA TÓRICA	OR 3112
27	1220241	COLONNETTA	RACCORD HYDRAULIQUE	COUPLING	ESPÁRRAGO	MF 1"-3/4"
28	1220604	NIPPLES	MAMELON	NIPPLE	NIPLE	3/4" 3/4"
29	2225745	FASCETTA	COLLIER	CLAMP	ABRAZADERA	
30	1220292	RACCORDO	RACCORD	CONNECTOR	EMPALME	ABA 38-50
31	62850610	NIPPLES	MAMELON	NIPPLE	NIPLE	
32	94703950	VITE	VIS	SCREW	TORNILLO	5931 M10X25
33	24700710	FASCETTA	COLLIER	HOSE CLAMP	ABRAZADERA	
34	1219760	RACCORDO	RACCORD	CONNECTOR	EMPALME	



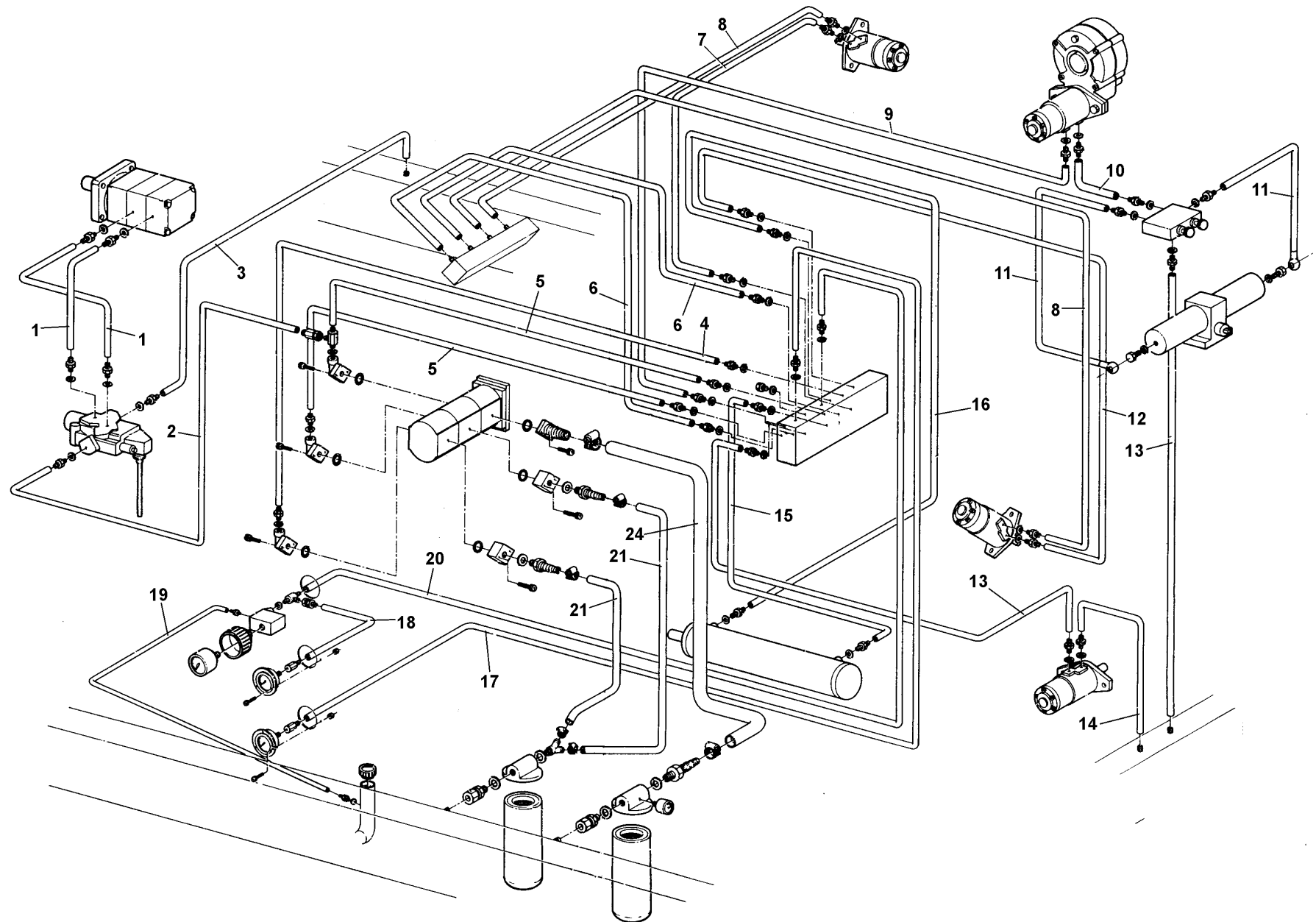
TAV. 5		I	F	GB	E	BTK1008
Rif.	cod.	GRUPPO DISTRIBUTORE	GROUPE DISTRIBUTEUR	DIRECTIONAL CONTROL VALVE UNIT	GRUPO DISTRIBUIDOR	Note
1	1221422	DISTRIBUTORE	DISTRIBUTEUR	DIRECTIONAL CONTROL VALVE	DISTRIBUIDOR	
2	18601004	DADO	ÉCROU	NUT	TUERCA	5588 M8
3	68700901	ROSETTA	RONDELLE	WASHER	ARANDELA	6592 Ø 8
4	1260156	BLOCCO PORTALEVA	BLOC SUPPORT LEVIERS	LEVER-HOLDER BLOCK	BLOQUE PALANCA DISTRIBUIDOR	
5	1222043	VITE	VIS	SCREW	TORNILLO	5737 M8X45
6	1260207	LEVA DISTRIBUTORE	LEVIER DISTRIBUTEUR	CONTROL VALVE LEVER	PALANCA DISTRIBUIDOR	
7	64503037	NIPPLES	MAMELON	NIPPLE	NIPLE	1" 3/4"
8	1220138	RONDELLA	RONDELLE	WASHER	ARANDELA	GM 3/4"
9	1220611	NIPPLES	MAMELON	NIPPLE	NIPLE	1" 3/4"



TAV. 6		I	F	GB	E	BTK1008
Rif.	cod.	MONTAGGIO PIASTRA DISTRIBUZIONE	MONTAGE PLAQUE DE DISTRIBUTION	MANIFOLD BLOCK ASSY.	MONTAJE PLACA DISTRIBUCION	Note
1	18601501	DADO	ÉCROU	NUT	TUERCA	5588 M10
2	69500900	ROSETTA	RONDELLE	WASHER	ARANDELA	3703 Ø10
3	1221505	PIASTRA DISTRIBUZIONE	PLAQUE DE DISTRIBUTION	MANIFOLD BLOCK	PLACA DISTRIBUCIÓN	
4	3242066	ELETTROVALVOLA	ÉLECTROVANNE	SOLENOID VALVE	ELECTROVÁLVULA	
5	94704500	VITE	VIS	SCREW	TORNILLO	5931 M10X80
6		SOLENOIDE	SOLÉNOÏDE	SOLENOID	SOLENOIDE	specificare la marca
7	1220535	CONNETTORE ELETTROVALVOLA	CONNECTEUR ÉLECTROVANNE	SOLENOID VALVE CONNECTOR	CONECTOR ELECTROVÁLVULA	
8	94702000	VITE	VIS	SCREW	TORNILLO	5931 M6X40
9	1221003	VALVOLA	SOUPAPE	VALVE	VÁLVULA	
10	3242068	ELETTROVALVOLA	ÉLECTROVANNE	SOLENOID VALVE	ELECTROVÁLVULA	
11	1220623	NIPPLES	MAMELON	NIPPLE	NIPLE	3/4"" 1/2""
12	1220604	NIPPLES	MAMELON	NIPPLE	NIPLE	3/4"" 3/4""
13	1220624	NIPPLES	MAMELON	NIPPLE	NIPLE	1/2"" 3/8""
14	64502999	NIPLES	MAMELON	NIPPLE	NIPLE	1/4"" 1/4""
15	64503001	NIPPLES	MAMELON	NIPPLE	NIPLE	3/8"" 1/4""
16	1220144	RONDELLA	RONDELLE	WASHER	ARANDELA	GM 1/4""
17	1220140	RONDELLA	RONDELLE	WASHER	ARANDELA	GM 1/2""
18	1220138	RONDELLA	RONDELLE	WASHER	ARANDELA	GM 3/4""

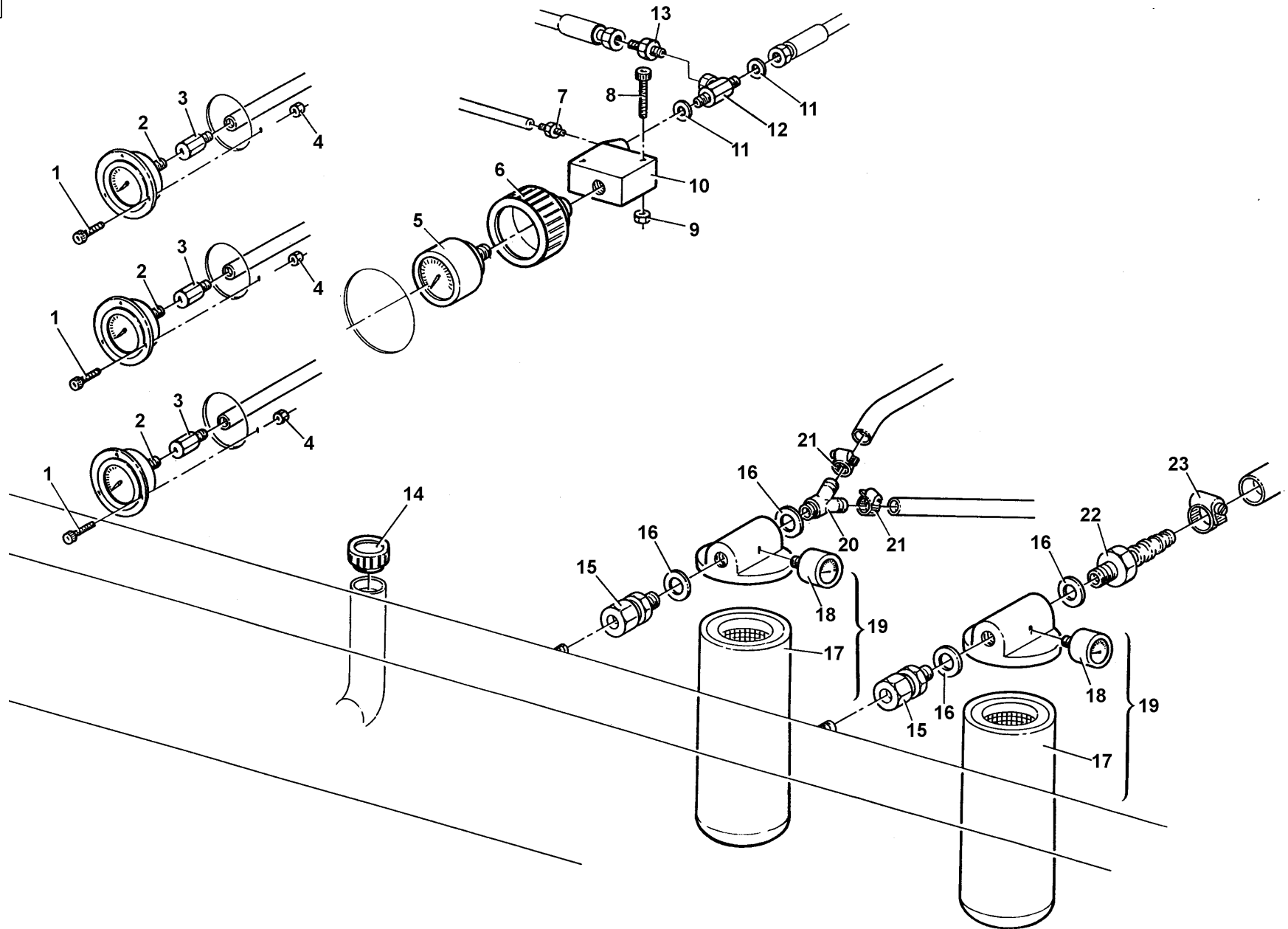


TAV. 7		I	F	GB	E	BTK1008
Rif.	cod.	MONTAGGIO PIASTRA DISTRIBUZ. 3° BR	MONTAGE PLAQUE DE DISTRIBUTION 3ER BRAS	3ST ARM MANIFOLD BLOCK ASSY.	MONTAJE PLACA DISTRIB. 3er. BR.	Note
1	1220138	RONDELLA	RONDELLE	WASHER	ARANDELA	GM 3/4"
2	1220140	RONDELLA	RONDELLE	WASHER	ARANDELA	GM 1/2"
3	3242068	ELETTROVALVOLA	ÉLECTROVANNE	SOLENOID VALVE	ELECTROVÁLVULA	
4	1220604	NIPPLES	MAMELON	NIPPLE	NIPLE	3/4" 3/4"
5	1220623	NIPPLES	MAMELON	NIPPLE	NIPLE	3/4" 1/2"
6	1221516	PIASTRA	PLAQUE	PLATE	PLACA	
7	94702000	VITE	VIS	SCREW	TORNILLO	5931 M6X40
8	18600804	DADO	ÉCROU	NUT	TUERCA	5588 M6
9	1224074	ROSETTA	RONDELLE	WASHER	ARANDELA	Ø 6X18
10	94702300	VITE	BOULON	SCREW	TORNILLO	5931 M6X60
11	1220700	TUBO	TUYAU	PIPE	TUBO	
12	1220847	TUBO	TUYAU	PIPE	TUBO	
13	1220690	TUBO	TUYAU	PIPE	TUBO	
14	1221008	VALVOLA	SOUPAPE	VALVE	VÁLVULA	
15	1221060	POMELLO	MANETTE	KNOB	MANECILLA	
16	3242677	CONNETTORE	CONNECTEUR	CONNECTOR	CONECTOR	
17		SOLENOIDE	SOLÉNOÏDE	SOLENOID	SOLENOIDE	specificare la marca





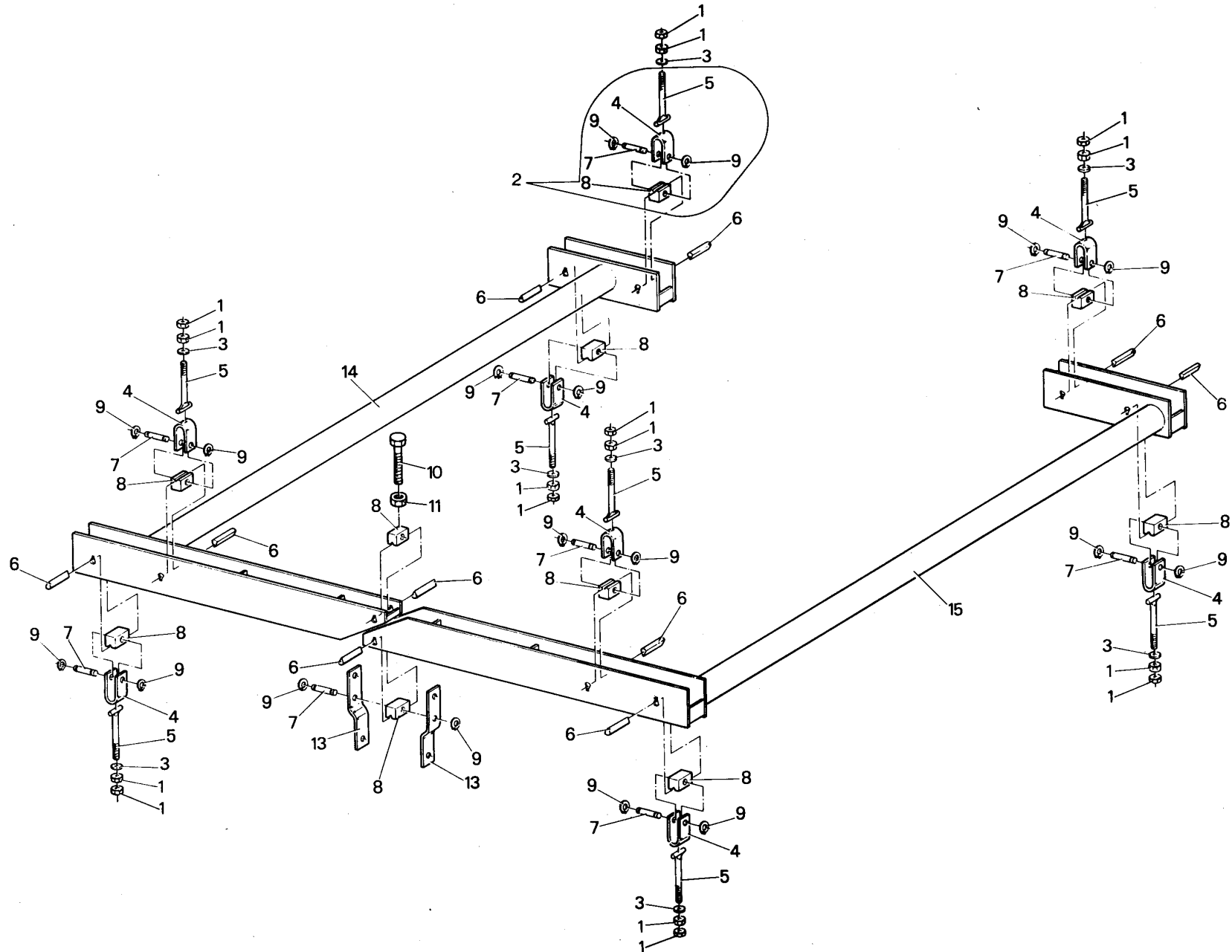
TAV. 8		I	F	GB	E	BTK1008
Rif.	cod.	TUBI OLEODINAMICI	TUYAUX HYDRAULIQUES	HYDRAULIC PIPES	TUBOS OLEODINÁMICOS	Note
1	1220796	TUBO	TUYAU	PIPE	TUBO	
2	1220803	TUBO	TUYAU	PIPE	TUBO	
3	1220703	TUBO	TUYAU	PIPE	TUBO	
4	1220700	TUBO	TUYAU	PIPE	TUBO	
5	1220724	TUBO	TUYAU	PIPE	TUBO	
6	1220847	TUBO	TUYAU	PIPE	TUBO	
7	1220693	TUBO	TUYAU	PIPE	TUBO	
8	1220844	TUBO	TUYAU	PIPE	TUBO	
9	1220690	TUBO	TUYAU	PIPE	TUBO	
10	1220692	TUBO	TUYAU	PIPE	TUBO	
11	1220832	TUBO	TUYAU	PIPE	TUBO	
12	1220841	TUBO	TUYAU	PIPE	TUBO	
13	1220711	TUBO	TUYAU	PIPE	TUBO	
14	1220846	TUBO	TUYAU	PIPE	TUBO	
15	1220666	TUBO	TUYAU	PIPE	TUBO	
16	1220821	TUBO	TUYAU	PIPE	TUBO	
17	1220904	TUBO	TUYAU	PIPE	TUBO	
18	1220773	TUBO	TUYAU	PIPE	TUBO	
19	1220905	TUBO	TUYAU	PIPE	TUBO	
20	1220956	TUBO	TUYAU	PIPE	TUBO	
21	1272320	TUBO	TUYAU	PIPE	TUBO	
22	1272330	TUBO	TUYAU	PIPE	TUBO	



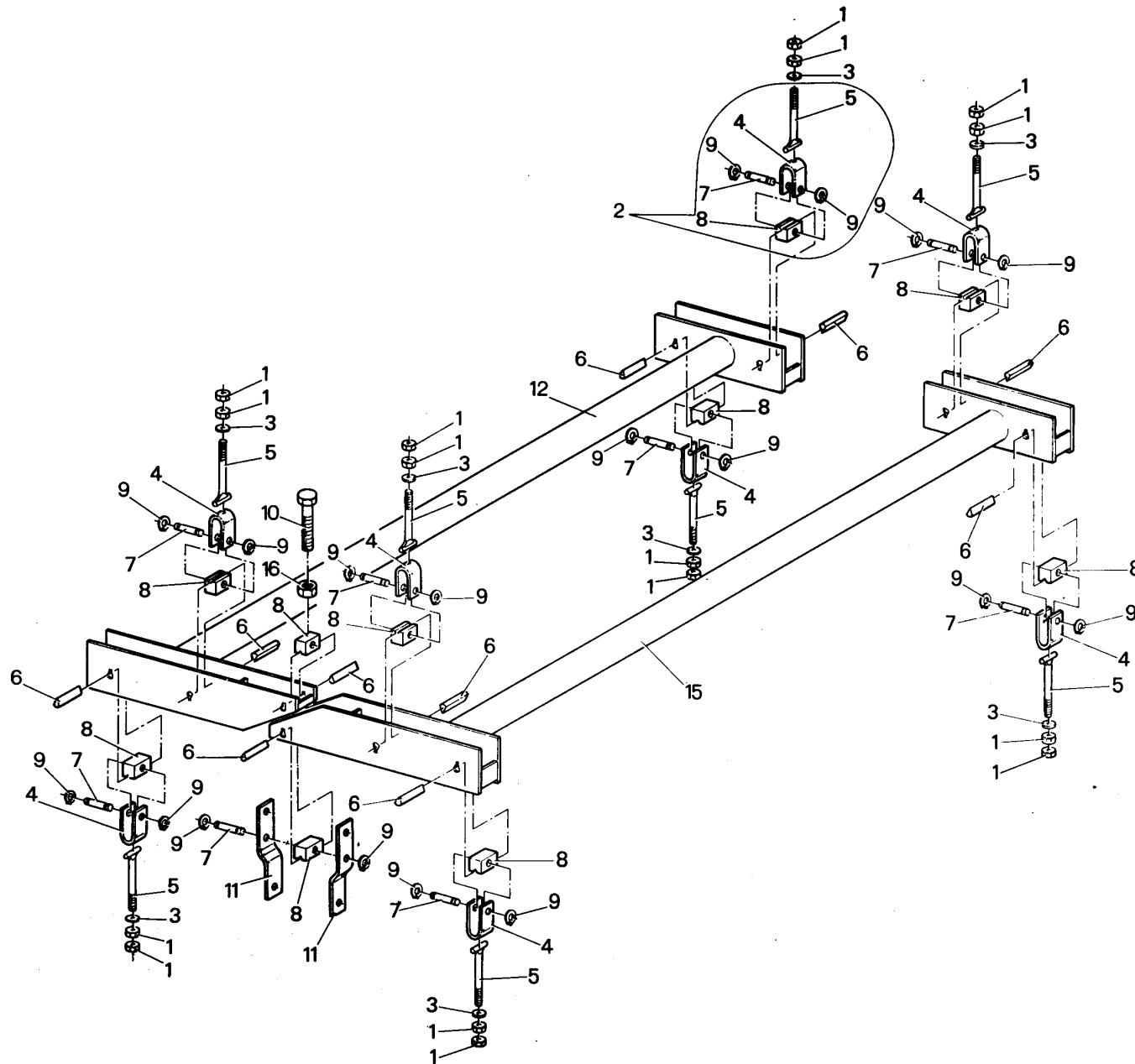
TAV.9		I	F	GB	E	BTK1008
Rif.	cod.	GRUPPO FILTRO - MANOMETRO - PRESSOSTATO	GROUPE FILTRE - MANOMÈTRE - PRESSOSTAT	FILTER-PRESS.GAUGE-PRESS.SW UNIT	GRUPO FILTRO-MANÓMETRO-PRESOSTATO	Note
1	95600700	VITE	VIS	SCREW	TORNILLO	6109 M3X10
2	1221101	MANOMETRO	MANOMÈTRE	PRESSURE GAUGE	MANÓMETRO	
3	1220249	RACCORDO	RACCORD	UNION	EMPALME	
4	18600501	DADO	ÉCROU	NUT	TUERCA	5588 M3
5	1273200	STRUMENTO PRESSOSTATO	INDICATEUR PRESSOSTAT	PRESSURE SWITCH INSTRUMENT	INDICADOR PRESOSTATO	
6	1273201	CALOTTA PRESSOSTATO	MANETTE PRESSOSTAT	PRESSURE SWITCH CAP	REGULADOR PRESOSTATO	
7	1220649	NIPPLES PORTAGOMMA	MAMELON PORTE-TUYAU	PRESSURE SWITCH DIAL	NIPLE CON JUNTA PARA TUBO	1/8" Ø6
8	94702000	VITE	VIS	SCREW	TORNILLO	5931 M6X40
9	18600804	DADO	ÉCROU	NUT	TUERCA	5588 M6
10	1221135	PRESSOSTATO	PRESSOSTAT	PRESSURE SWITCH	PRESOSTATO	
11	1220142	RONDELLA	RONDELLE	WASHER	ARANDELA	GM 3/8"
12	1220231	RACCORDO A "T"	RACCORD EN "T"	TEE UNION	EMPALME EN T	M-F-M 3/8"
13	1220625	NIPPLES	MAMELON	NIPPLE	NIPLE	3/8" 1/4"
14	1220000	TAPPO SERBATOIO	BOUCHON RÉSERVOIR	TANK CAP	TAPÓN DEPÓSITO	
15	1220240	RACCORDO	RACCORD	FITTING	EMPALME	
16	1220150	ROSETTA ALLUMINIO	RONDELLE EN ALUMINIUM	AL. WASHER	ARANDELA ALUMINIO	1" 1/4
17	1235642	CARTUCCIA FILTRO	CARTOUCHE FILTRE	FILTER CARTRIDGE	CARTUCHO FILTRO	
18	1235657	STRUMENTO VACUOMETRO	VIDEMÈTRE	VACUOMETER INSTRUMENT	INDICADOR VACUÓMETRO	
19	1235656	FILTRO	FILTRE	FILTER	FILTRO	
20	1220221	RACCORDO A "Y"	RACCORD EN "Y"	3-WAY UNION	EMPALME EN Y	
21	2225745	FASCETTA	COLLIER	CLAMP	ABRAZADERA	
22	62850900	NIPLES PORTAGOMMA	MAMELON PORTE-TUYAU	HOSE CONNECTOR	NIPLE CON JUNTA PARA TUBO	1" 1/4"
23	24700710	FASCETTA	COLLIER	HOSE CLAMP	ABRAZADERA	



TAV. 10		I	F	GB	E	BTK1008
Rif.	cod.	GRUPPO DOSATORE	GROUPE DOSEUR	BATCHER UNIT	GRUPO DOSIFICADOR	Note
1	94704800	VITE	VIS	SCREW	TORNILLO	5931 M12X30
2	69501000	ROSETTA	RONDELLE	WASHER	ARANDELA	3703 Ø12
3	1229350	LINGUETTA	CLAVETTE	KEY	CHAVETA	A6604 8X7X30
4	3242458	MOTORE OLEODINAMICO	MOTEUR HYDRAULIQUE	HYDRAULIC MOTOR	MOTOR OLEODINÁMICO	
5	95003110	VITE	BOULON	SCREW	TORNILLO	5739 M10X35
6	1236004	FLANGIA	FLASQUE	FLANGE	BRIDA	
7	24701040	FASCETTA	COLLIER	CLAMP	ABRAZADERA	
8	1272089	TUBO	TUYAU	PIPE	TUBO	
9	1201933	ALBERO	ARBRE	SHAFT	ARBOL	
10	69500900	ROSETTA	RONDELLE	WASHER	ARANDELA	3703 Ø10
11	18601501	DADO	ÉCROU	NUT	TUERCA	5588 M10
12	24703100	FASCETTA	COLLIER	CLAMP	ABRAZADERA	
13	A0391340	GOMMA	CAOUTCHOUC	RUBBER	GOMA	
14	1213752	DOSATORE	DOSEUR	BATCHER	DOSIFICADOR	
15	95001150	VITE	VIS	SCREW	TORNILLO	5739 M6X25
16	1213754	SPORTELO ISPEZIONE	PORTE D' ISPECTION	INSPECTOR DOOR	TRAMPILLA DE INSPEC.	
17	1216786	GOMMA	CAOUTCHOUC	RUBBER	GOMA	
18	1224074	ROSETTA	RONDELLE	WASHER	ARANDELA	Ø 6X18
19	19600804	DADO	ÉCROU	NUT	TUERCA	5588 M6
20	1216013	CORDA SEGOSA	CORPE	SWET STRING	CUERDA ENGRASADA	
21	1203507	SUPPORTO	SUPPORT	SUPPORT	SOPORTE	
22	95003901	VITE	VIS	SCREW	TORNILLO	5739 M12X30
23	1261716	COPERCHIO	COUVERCLE	COVER	TAPA	
24	1220140	RONDELLA	RONDELLE	WASHER	ARANDELA	GM 1/2"
25	1220623	NIPPLES	MAMELON	NIPPLE	NIPLE	3/4" 1/2"

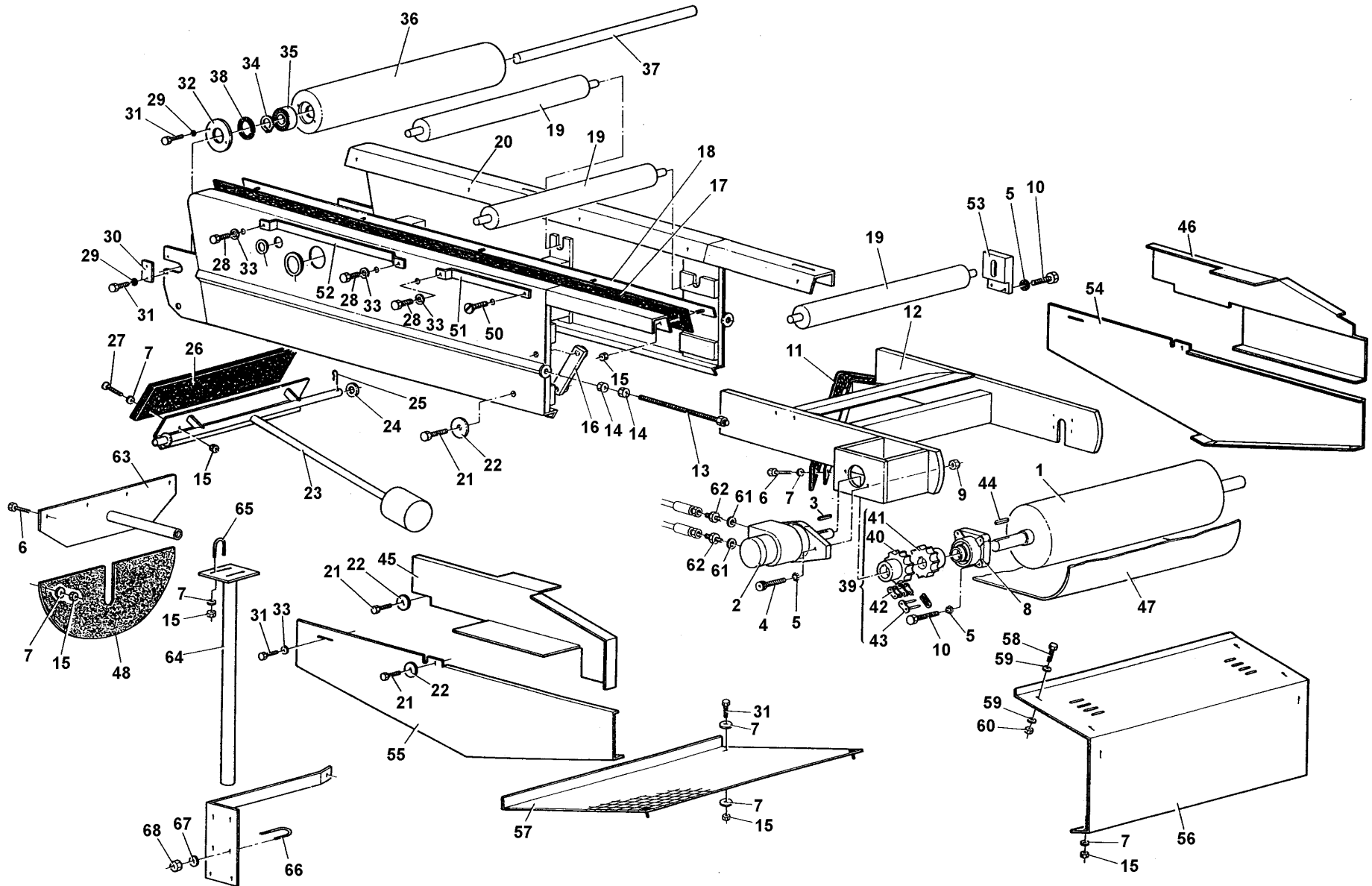


TAV.11		I	F	GB	E	BTK1008
Rif.	cod.	GRUPPO LEVE TRAMOGGIA	GROUPE LEVIERS TRÉMIE	HOPPER LEVERS UNIT	GRUPO PALANCAS TOLVA	Note
1	18602021	DADO	ÉCROU	NUT	TUERCA	5588 M12
2	1223162	GOLFARE COMPLETO	ANNEAU DE LEVAGE COMPLET	STIRRUP SUPPORT ASSEMBLY	ARMELLA COMPLETA	
3	68701101	ROSETTA	RONDELLE	WASHER	ARANDELA	6593 Ø 12X24
4	1264458	ATTACCO LEVE	FIXATION LEVIERS	LEVER ATTACHMENT	ENGANCHE DE ELEVACIÓN	
5	1223159	VITE TESTA A MARTELLO	VIS	TEE-HEAD SCREW	TORNILLO CABEZA DE MARTILLO	M12X110
6	1264214	COLTELLO	GOUPILLE	KNIFE-EDGE BEARING	CLAVIJA	
7	1201602	PERNO	AXE	PIN	PERNO	
8	1264218	POGGIA COLTELLO	SUPPORT GOUPILLE	KNIFE-EDGE BEARING SUPPORT	SOPORTE CLAVIJA	
9	01400150	ANELLO ARRESTO	BAGUE D'ARRÊT	STOP RING	ANILLO DE TOPE	3653 E12
10	1222723	VITE	BOULON	SCREW	TORNILLO	5739 M18X100
11	18604000	DADO	ÉCROU	NUT	TUERCA	5588 M18
13	1264461	ATTACCO CELLA	FIXATION CAPTEUR	CELL MOUNTING	PLACA DE EMPALME CÉLULA	
14	1213602	LEVA PESA TRAMOGGIA	LEVIER DE PESAGE TRÉMIE	HOPPER WEIGH LEVER	PALANCA BÁSCULA TOLVA	
15	15100710	LEVA PESA TRAMOGGIA	LEVIER DE PESAGE TRÉMIE	HOPPER WEIGH LEVER	PALANCA BÁSCULA TOLVA	
16	1226460	COPIGLIA	GOUPILLE	SPLIT PIN	CHAVETA	1336 3x25

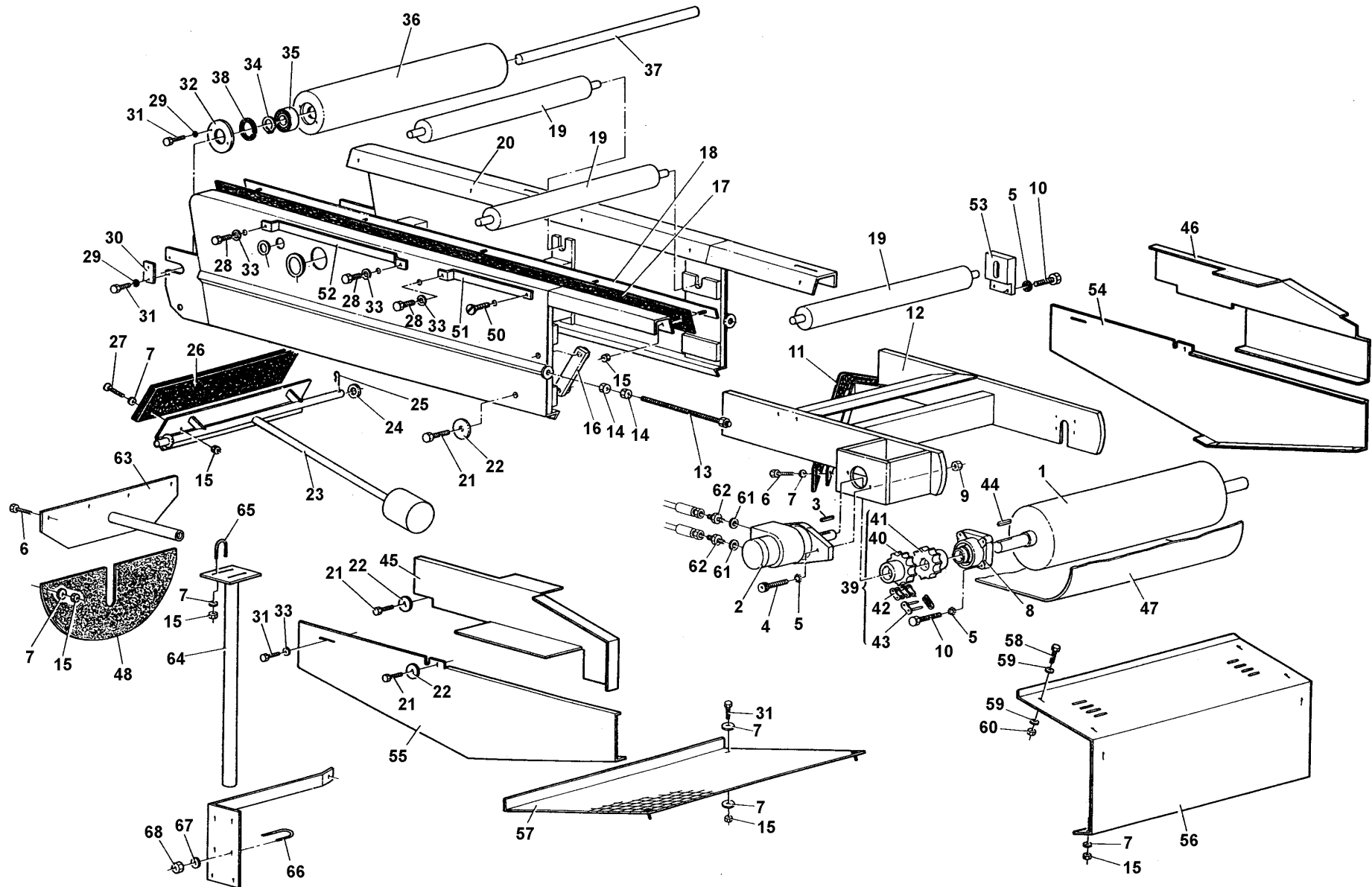




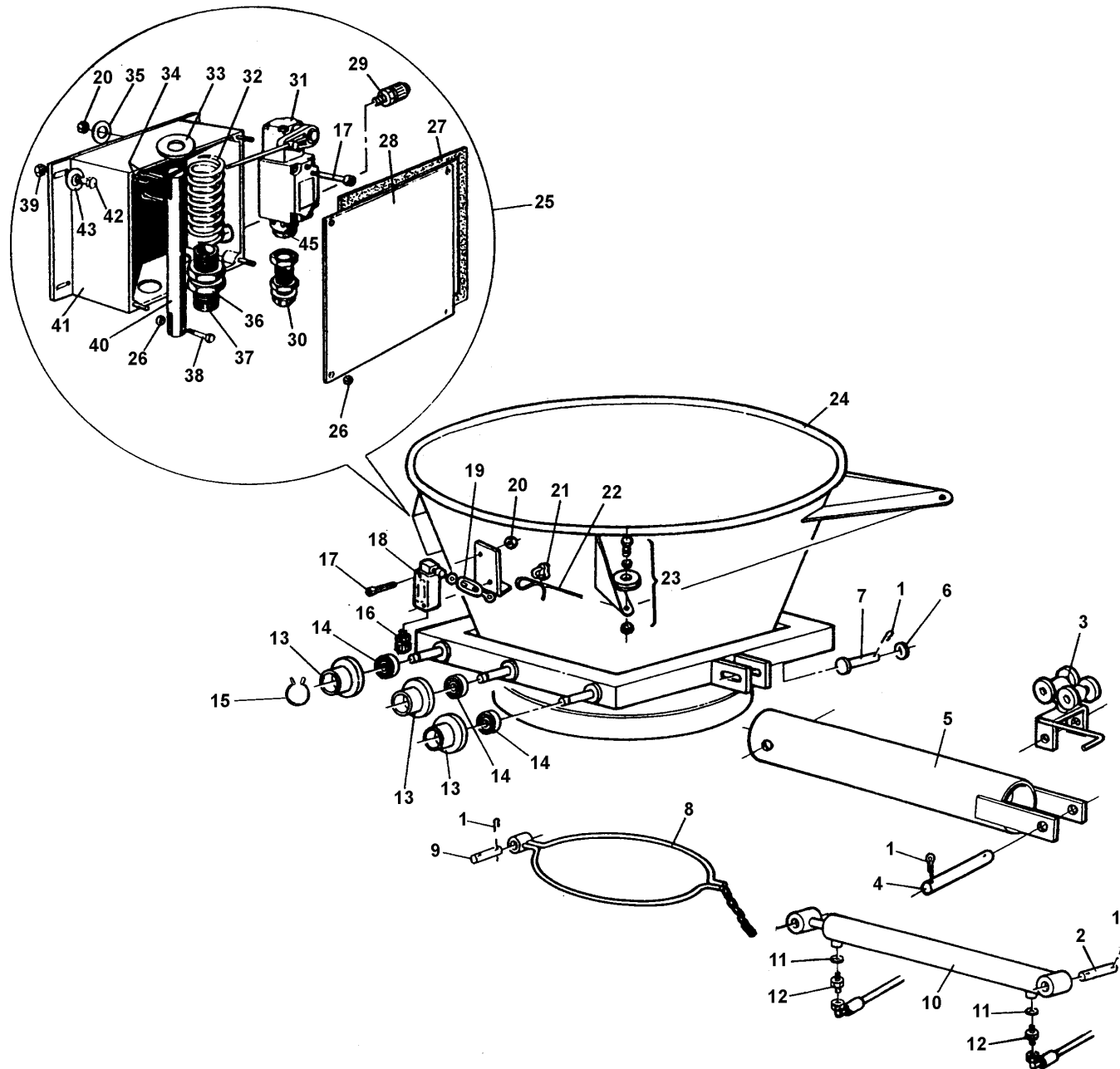
TAV.12		I	F	GB	E	BTK1008
Rif.	cod.	GRUPPO LEVE DOSATORE	GROUPE LEVIERS DOSEUR	BATCHER LEVERS UNIT	GRUPO PALANCAS DOSIFICADOR	Note
1	18602021	DADO	ÉCROU	NUT	TUERCA	5588 M12
2	1223162	GOLFARE COMPLETO	ANNEAU DE LEVAGE COMPLET	STIRRUP SUPPORT ASSEMBLY	ARMELLA COMPLETA	
3	68701101	ROSETTA	RONDELLE	WASHER	ARANDELA	6593 Ø 12X24
4	1264458	ATTACCO LEVE	FIXATION LEVIERS	LEVER ATTACHMENT	ENGANCHE DE ELEVACIÓN	
5	1223159	VITE TESTA A MARTELLO	VIS	TEE-HEAD SCREW	TORNILLO CABEZA DE MARTILLO	M12X110
6	1264214	COLTELLO	GOUPILLE	KNIFE-EDGE BEARING	CLAVIJA	
7	1201602	PERNO	AXE	PIN	PERNO	
8	1264218	POGGIA COLTELLO	SUPPORT GOUPILLE	KNIFE-EDGE BEARING SUPPORT	SOPORTE CLAVIJA	
9	01400150	ANELLO ARRESTO	BAGUE D'ARRÊT	STOP RING	ANILLO DE TOPE	3653 E12
10	1222723	VITE	BOULON	SCREW	TORNILLO	5739 M18X100
11	1264461	ATTACCO CELLA	FIXATION CAPTEUR	CELL MOUNTING	PLACA DE EMPALME CÉLULA	
12	1213550	LEVA PESA DOSATORE	LEVIER DE PESAGE DOSEUR	BATCHER WEIGH LEVER	PALANCA BÁSCULA DOSIFICADOR	
15	1213552	LEVA PESA DOSATORE	LEVIER DE PESAGE DOSEUR	BATCHER WEIGH LEVER	PALANCA BÁSCULA DOSIFICADOR	
16	18604000	DADO	ÉCROU	NUT	TUERCA	5588 M18
17	1226460	COPIGLIA	GOUPILLE	SPLIT PIN	CHAVETA	1336 3x25



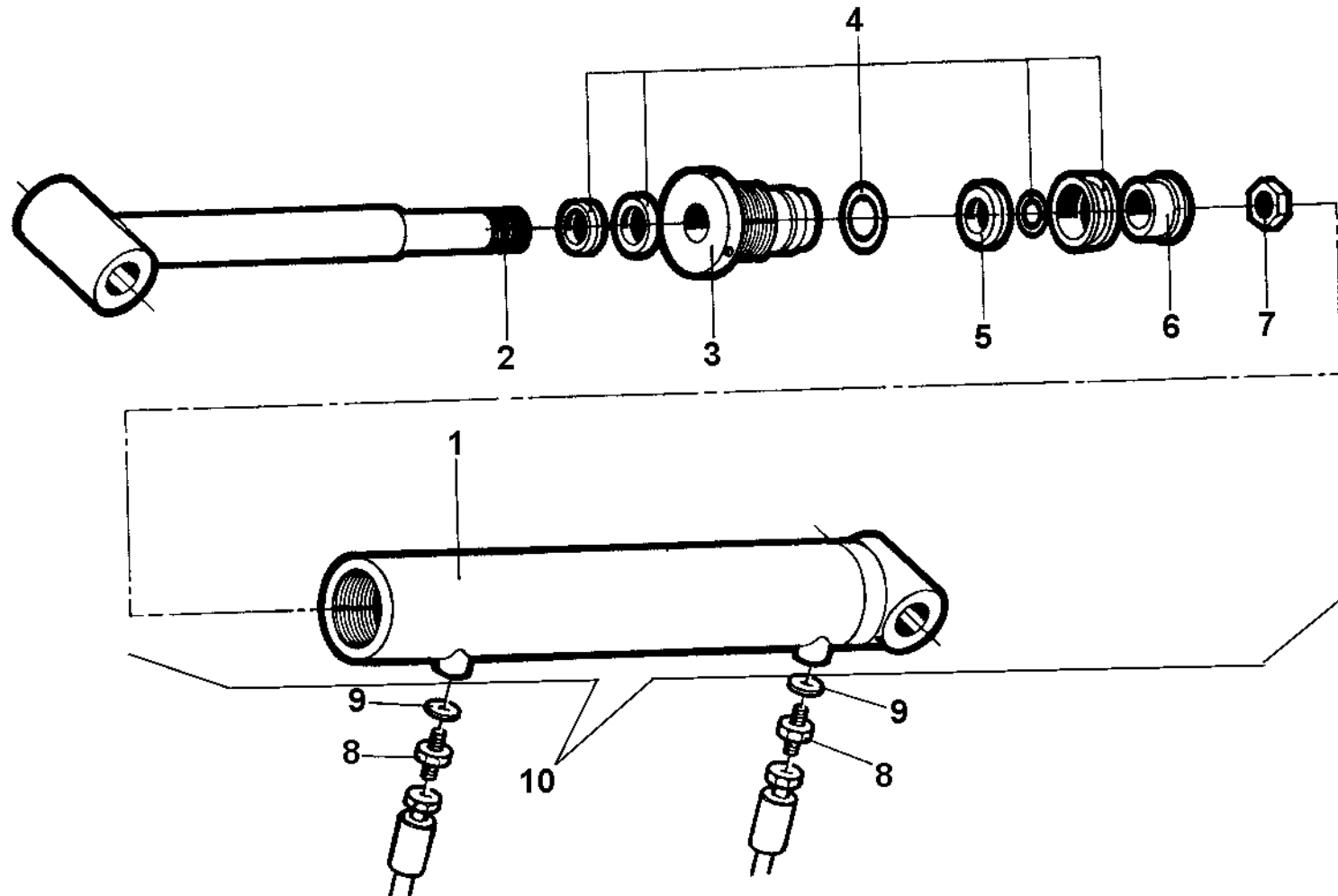
TAV.13		I	F	GB	E	BTK1008
Rif.	cod.	GRUPPO NASTRO	GROUPE TAPIS	CONVEYOR UNIT	GRUPO CINTA	Note
1	1264824	TAMBURO MOTORE	TAMBOUR MOTEUR	DRIVE ROLLER	TAMBOR MOTOR	
2	3242461	MOTORE OLEODINAMICO	MOTEUR HYDRAULIQUE	HYDRAULIC MOTOR	MOTOR OLEODINÁMICO	
3	1229350	LINGUETTA	CLAVETTE	KEY	CHAVETA	A6604 8X7X30
4	94704800	VITE	VIS	SCREW	TORNILLO	5931 M12X30
5	69501000	ROSETTA	RONDELLE	WASHER	ARANDELA	3703 Ø12
6	95001701	VITE	VIS	SCREW	TORNILLO	5739 M8X25
7	1224087	ROSETTA	RONDELLE	WASHER	ARANDELA	6593 Ø 8X32
8	1203507	SUPPORTO	SUPPORT	SUPPORT	SOPORTE	
9	18602021	DADO	ÉCROU	NUT	TUERCA	5588 M12
10	95003901	VITE	VIS	SCREW	TORNILLO	5739 M12X30
11	1272083	GOMMA	CAOUTCHOUC	RUBBER HOSE	GOMA	
12	1213390	TESTATA NASTRO	SUPPORT D'EXTRÉMITÉ TAPIS	CONVEYOR END ELEMENT	CABEZAL CINTA	
13	1213391	TIRANTE NASTRO	TIRANT TAPIS	CONVEYOR TIE-ROD	VARILLA DE TENSION CINTA	
14	18602521	DADO	ÉCROU	NUT	TUERCA	5588 M14
15	18601004	DADO	ÉCROU	NUT	TUERCA	5588 M8
16	1213412	BLOCCAGGIO GUIDE	BLOCAGE GUIDES	GUIDE RESTRAINT	BLOQUEO GUÍAS	
17	1272081	GOMMA	CAOUTCHOUC	RUBBER HOSE	GOMA	
18	1213419	BLOCCAGGIO GOMMA	BUTÉE CAOUTCHOUC	RUBBER STRIP RESTRAINT	BLOQUEO GOMA	
19	1218622	RULLO	ROULEAU	ROLLER	RODILLO	
20	1213398	TELAIO NASTRO	CHÂSSIS TAPIS	CONVEYOR FRAME	BASTIDOR CINTA	
21	95202300	VITE	VIS	SCREW	TORNILLO	5737 M10X50
22	1224113	ROSETTA	RONDELLE	WASHER	ARANDELA	6593 Ø10X50
23	1264816	RASCHIATORE	RACLEUR	SCRAPER	RASCADOR	
24	1224202	ROSETTA	RONDELLE	WASHER	ARANDELA	6593 Ø 21X43X4
25	15200690	COPIGLIA	GOUPILLE	HAIRPIN COTTER	PASADOR HENDIDO	Ø4
26	1272035	GOMMA	CAOUTCHOUC	RUBBER HOSE	GOMA	
27	95501300	VITE	VIS	SCREW	TORNILLO	6109 M8X30
28	95001501	VITE	VIS	SCREW	TORNILLO	5739 M8X16
29	69300602	ROSETTA	RONDELLE	WASHER	ARANDELA	3703 Ø8
30	1213421	BLOCCAGGIO PERNO	BLOCAGE AXE	PIVOT CLAMP	BLOQUEO PERNO	
31	95001660	VITE	BOULON	SCREW	TORNILLO	5739 M8X20
32	1236006	FLANGIA	BRIDE	FLANGE	BRIDA	
33	68700901	ROSETTA	RONDELLE	WASHER	ARANDELA	6592 Ø 8
34	01400600	ANELLO ARRESTO	BAGUE D'ARRÊT	STOP RING	ANILLO DE TOPE	3653 E30
35	17503055	CUSCINETTO	ROULEMENT	BEARING	COJINETE	6206 2RS1



TAV. 13,1		I	F	GB	E	BTK1008
Rif.	cod.	GRUPPO NASTRO	GROUPE TAPIS	CONVEYOR UNIT	GRUPO CINTA	Note
36	1213400	TAMBUR0 FOLLE	TAMBOUR LIBRE	IDLE ROLLER	TAMBOR LOCO	
37	1201903	ALBERO	ARBRE	SHAFT	EJE	
38	1216011	CORDA SEGOSA	JOINT D'ÉTANCHÉITÉ	SEALING RING	CUERDA ENGRASADA	
39	1209865	GIUNTO	JOINT	JOINT	ACOPLAMIENTO	
40	1202816	PIGNONE	PIGNON	SPROCKET	PIÑÓN	Z12 I25
41	1202801	PIGNONE	PIGNON	SPROCKET	PIÑÓN	
42	1234036	CATENA	CHAÎNE	CHAIN	CADENA	
43	1234052	MAGLIA DI GIUNZIONE	MAILLON DE RACCORD CHAÎNE	CHAIN SPLIT LINK	ESLABÓN CADENA	
44	41501220	LINGUETTA	CLAVETTE	KEY	CHAVETA	A6604 8X7X25
45	3232709	CARTER	CARTER	GUARD	CÁRTER	
46	3232708	CARTER	CARTER	GUARD	CÁRTER	
47	1272007	NASTRO	TAPIS	BELT	CINTA	
48	1272033	GOMMA	CAOUTCHOUC	RUBBER HOSE	GOMA	
50	95602095	VITE	VIS	SCREW	TORNILLO	6109 M8X20
51	1213197	STAFFA	ÉTRIER	BRACKET	SOPORTE	
52	1213198	STAFFA	ÉTRIER	BRACKET	SOPORTE	
53	1213415	SUPPORTO	SUPPORT	SUPPORT	SOPORTE	
54	3214913	CARTER NASTRO	CARTER	GUARD	CÁRTER CINTA	
55	3214914	CARTER NASTRO	CARTER	GUARD	CÁRTER CINTA	
56	3214915	CARTER NASTRO	CARTER	GUARD	CÁRTER CINTA	
57	3232710	RETE PROTEZIONE	GRILLE DE PROTECTION	MESH GUARD	RED PROTECCIÓN	
58	95000905	VITE	VIS	SCREW	TORNILLO	5739 M6X16
59	68700860	ROSETTA	RONDELLE	WASHER	ARANDELA	6592 Ø 6
60	18600804	DADO	ÉCROU	NUT	TUERCA	5588 M6
61	1220140	RONDELLA	RONDELLE	WASHER	ARANDELA	GM 1/2"
62	1220623	NIPPLES	MAMELON	NIPPLE	NIPLE	3/4" 1/2"
63	3262628	CONTENIMENTO IMPASTO	VANNE D'ALIMENTATION	MIX RETAINING GATE	CONTENCIÓN MEZCLA	
64	3262630	BRACCIO VERTICALE	BRAS VERTICAL	VERTICAL ARM	BRAZO VERTICAL	
65	3212946	CAVALLOTTO	ÉTRIER	U BOLT	PERNO EN U	
66	1239004	CAVALLOTTO	ÉTRIER	U BOLT	PERNO EN U	
67	1224105	ROSETTA	RONDELLE	WASHER	ARANDELA	Ø 10X30
68	18601501	DADO	ÉCROU	NUT	TUERCA	5588 M10

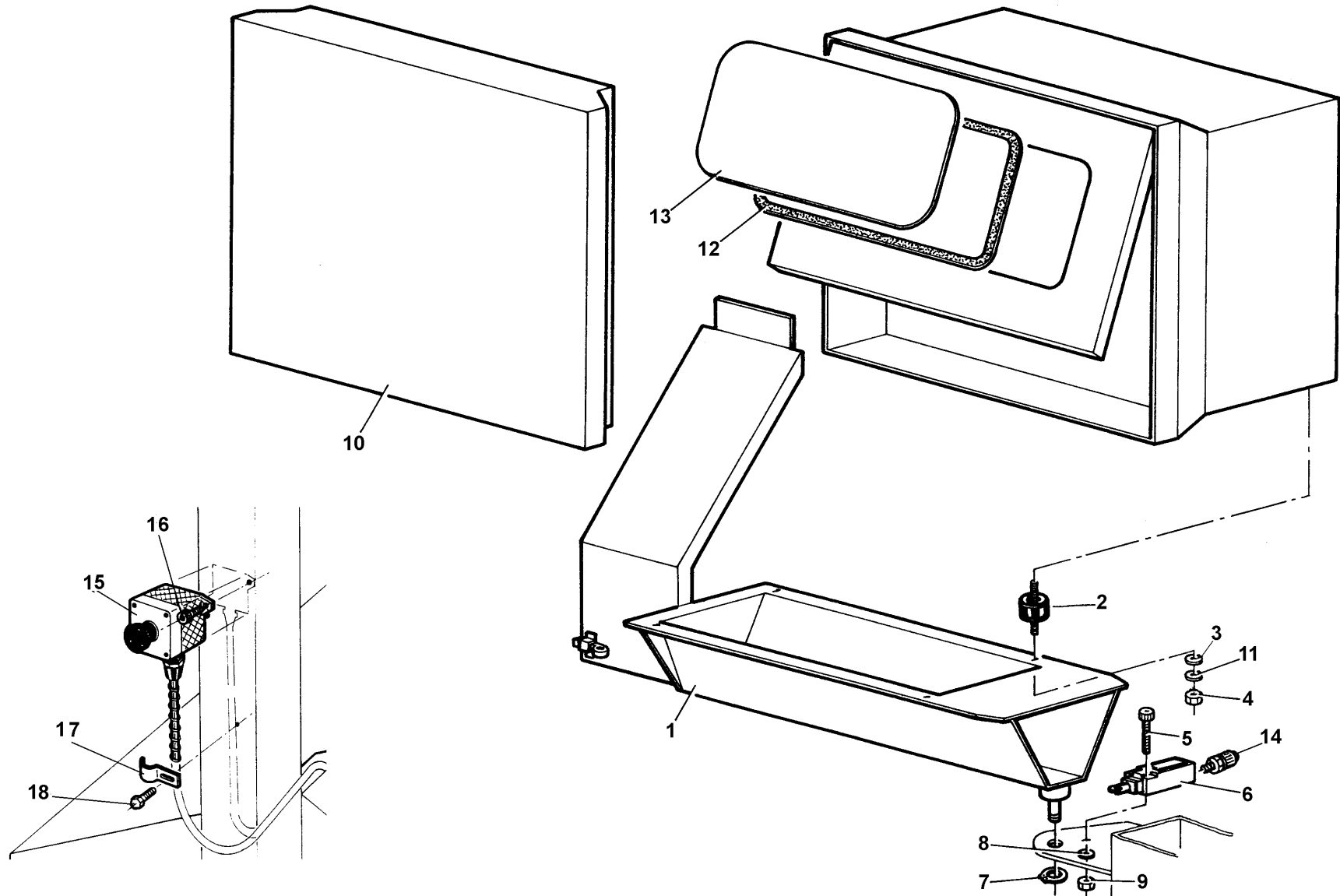


TAV.14		I	F	GB	E	BTK1008
Rif.	cod.	GRUPPO CESTELLO	GROUPE BASSIN	BASKET UNIT	GRUPO CUBO	Note
1	15102050	COPIGLIA	GOUPILLE	HAIRPIN COTTER	PASADOR HENDIDO	1336 Ø 5X50
2	1201946	PERNO	AXE	PIN	PERNO	
3	1211962	CARRELLO	CHARIOT	CARRIAGE	CARRO	
4	1201650	PERNO	AXE	PIN	PERNO	
5	1213651	PROLUNGA	RALLONGE	EXTENSION	EXTENSIÓN	
6	1224202	ROSETTA	RONDELLE	WASHER	ARANDELA	6593Ø21X43X4
7	1201962	PERNO	AXE	PIN	PERNO	
8	1213675	ASTA FINECORSA	TIGE FIN DE COURSE	LIMITSWITCH ROD	VARILLA FINAL DE CARRERA	
9	1261403	PERNO	AXE	PIN	PERNO	
10	1220556	CILINDRO	VÉRIN	CYLINDER	CILINDRO	
11	1220142	RONDELLA	RONDELLE	WASHER	ARANDELA	GM 3/8"
12	1220608	NIPPLES	MAMELON	NIPPLE	NIPLE	3/8" 3/8"
13	1211827	RUOTINA	ROULETTE	WHEEL	RUEDECILLA	
14	17503055	CUSCINETTO	ROULEMENT	BEARING	COJINETE	6206 2RS1
15	01400600	ANELLO ARRESTO	BAGUE D'ARRÊT	STOP RING	ANILLO DE TOPE	3653 E30
16	1283812	PRESSAGUAINA	PRESSE-ÉTOUPE	CABLE GLAND	PRENSAFORRO	Ø 12 PG13,5
17	94701300	VITE	VIS	SCREW	TORNILLO	5931 M5X50
18	X2500265	FINECORSA	FIN DE COURSE	LIMITSWITCH	FINAL DE CARRERA	
19	80501500	TIRANTE	RIDOIR	TIE-ROD	TORNIQUETE	
20	18900500	DADO	ÉCROU	NUT	TUERCA	7473 M5
21	44950600	MORSETTO	ÉTRIER	CLAMP	FIADOR	
22	30101002	CAVO ACCIAIO	CÂBLE EN ACIER	STEEL CABLE	CABLE DE ACERO	
23	3214777	KIT RUOTINA	KIT ROULETTE	WHEEL KIT	CONJUNTO RUEDECILLA	
24	1213656	CESTELLO	BASSIN	BASKET	CUBO	
25	1279101	FINECORSA	FIN DE COURSE	LIMITSWITCH	FINAL DE CARRERA	
26	18900600	DADO	ÉCROU	NUT	TUERCA	AUTOBL. M6
27	1216782	GUARNIZIONE	JOINT	GASKET	JUNTA	
28	1261424	COPERCHIO	COUVERCLE	COVER	TAPA	
29	X3181030	PRESSAGUAINA	PRESSE-ÉTOUPE	CABLE GLAND	PRENSAFORRO	Ø 12-3/8"
30	X3181030	PRESSAGUAINA	PRESSE-ÉTOUPE	CABLE GLAND	PRENSAFORRO	Ø 12-3/8"
31	1279110	FINECORSA	FIN DE COURSE	LIMITSWITCH	FINAL DE CARRERA	
32	1231123	MOLLA	RESSORT	SPRING	RESORTE	
33	1224143	ROSETTA	RONDELLE	WASHER	ARANDELA	Ø 14X36X3
34	15101250	COPIGLIA	GOUPILLE	HAIRPIN COTTER	PASADOR HENDIDO	1336 Ø 4X30
35	1224040	ROSETTA	RONDELLE	WASHER	ARANDELA	Ø 5X15
36	18502010	DADO	ÉCROU	NUT	TUERCA	5589 M20
37	1209020	BUSSOLA DI GUIDA	DOUILLE DE GUIDAGE	GUIDE BUSH	BUJE GUÍA	
38	95001150	VITE	VIS	SCREW	TORNILLO	5739 M6X25
39	18900800	DADO	ÉCROU	NUT	TUERCA	AUTOBL. M8
40	1201680	PERNO	AXE	PIN	PERNO	
41	1261841	SCATOLA FINECORSA	BOÎTIER FIN DE COURSE	LIMITSWITCH ENCLOSURE	CAJA FINAL DE CARRERA	
42	95001660	VITE	BOULON	SCREW	TORNILLO	5739 M8X20
43	1224085	ROSETTA	RONDELLE	WASHER	ARANDELA	Ø 8X24



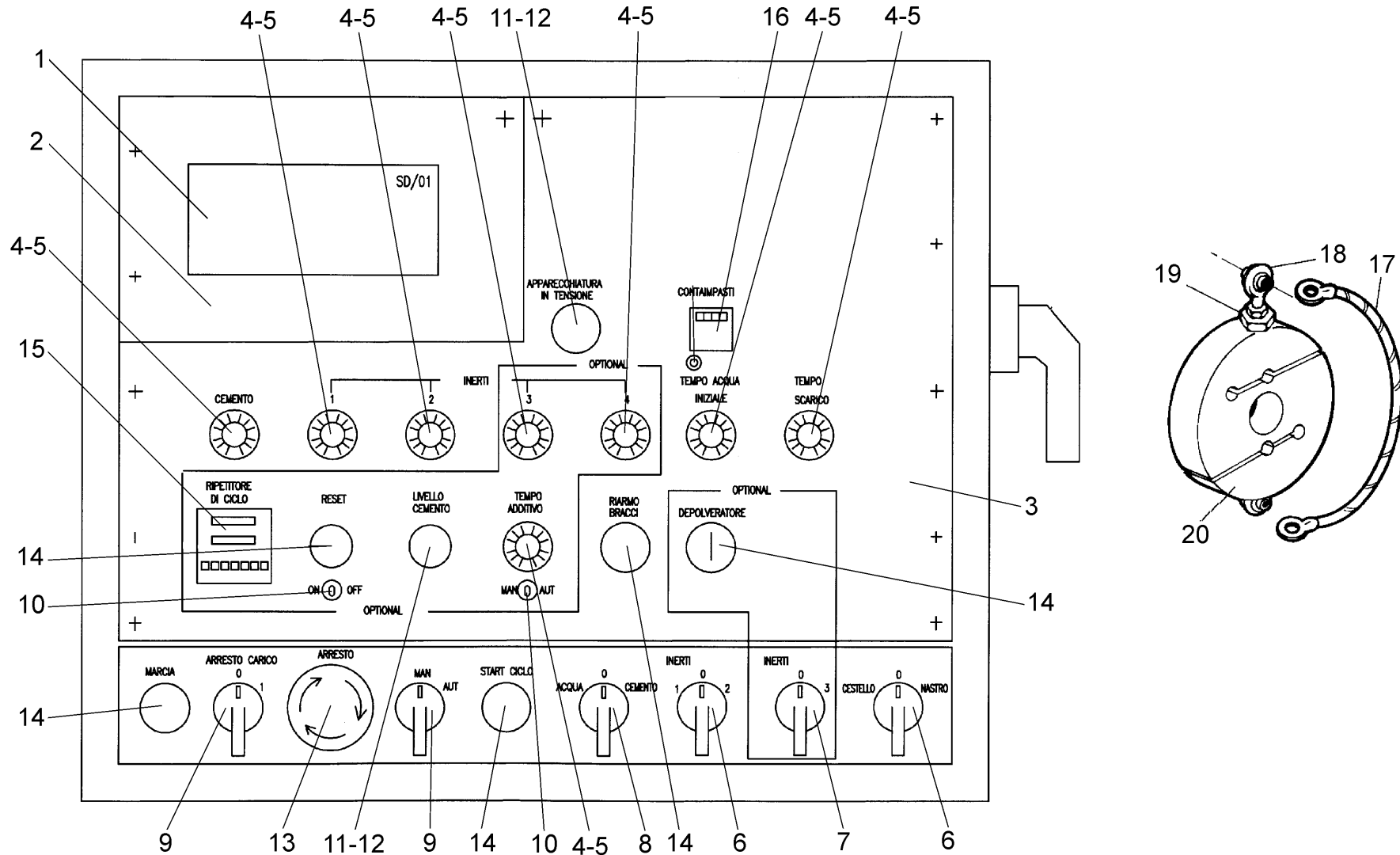


TAV.15		I	F	GB	E	BTK1008
Rif.	cod.	GRUPPO CILINDRO CESTELLO	GROUPE VÉRIN BASSIN	BASKET CYLINDER UNIT	GRUPO CILINDRO CUBO	Note
1	1220401	CAMICIA	CHEMISE	CYLINDER	CAMISA	
2	1220408	STELO	TIGE	ROD	VÁSTAGO	
3	1220419	TESTATA	CULASSE	END CAP	CABEZAL	
4	1216828	KIT GUARNIZIONI	KIT JOINTS	SEALS KIT	LOTE DE JUNTAS	
5	1220459	FLANGIA PISTONE	BRIDE PISTON	PISTON FLANGE	BRIDA PISTÓN	
6	1220458	PISTONE	PISTON	PISTON	PISTÓN	
7	1223938	DADO	ÉCROU	NUT	TUERCA	AUTOBL. M 22X1,5
8	64503005	NIPPLES	MAMELON	NIPPLE	NIPLE	3/8" 3/8"
9	1220165	RONDELLA	RONDELLE	WASHER	ARANDELA	GM 3/8"
10	1220556	CILINDRO COMPLETO	VÉRIN COMPLET	COMPLETE CYLINDER	CILINDRO COMPLETO	
	K1015515	CILINDRO CORTO (PER IMPIANTO SENZA CESTELLO)	VÉRIN COURT	SHORT CYLINDER	CILINDRO CORTO	

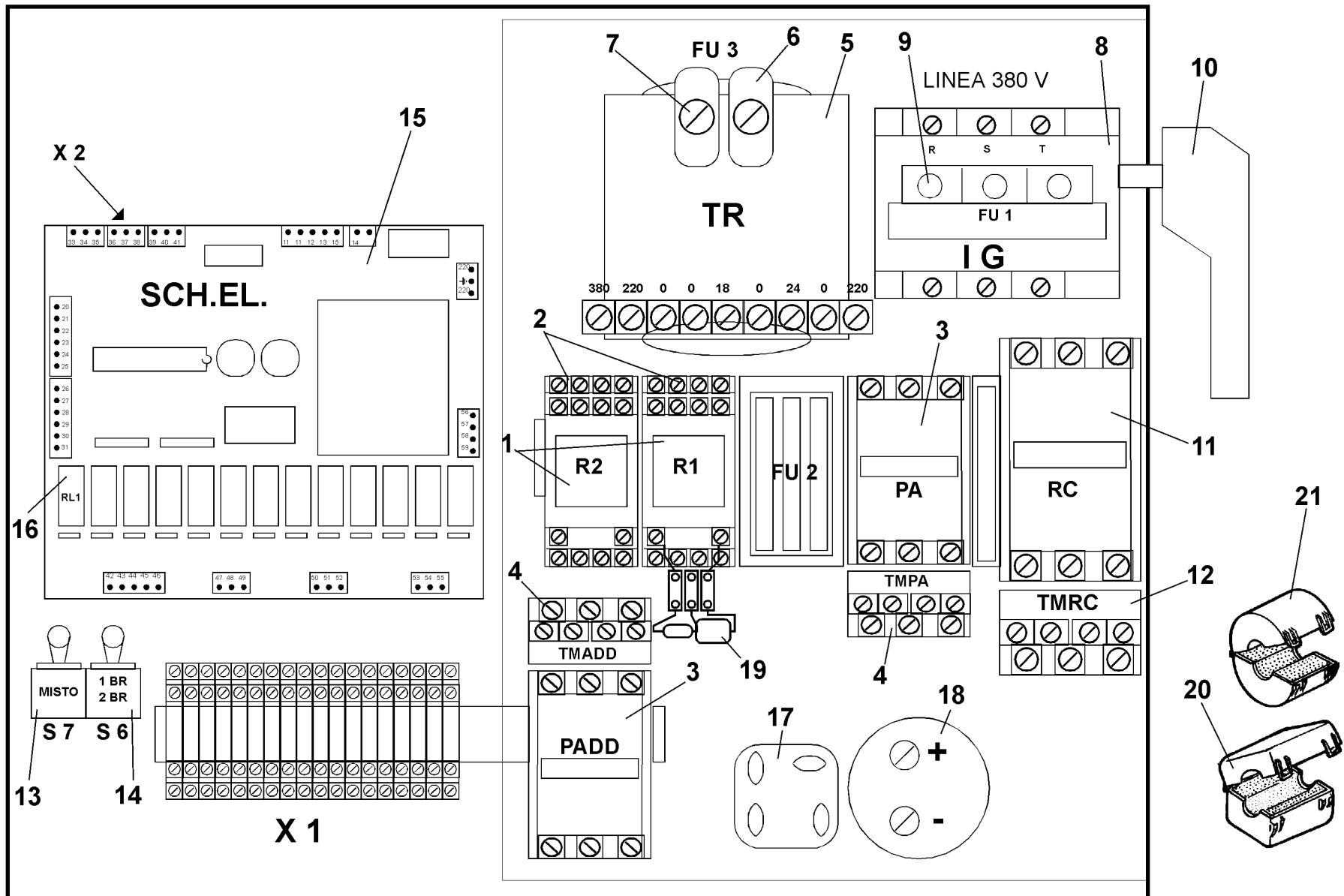


TAV. 16		I	F	GB	E	BTK1008
Rif.	cod.	SUPPORTO QUADRO ELETTRICO	SUPPORT TABLEAU ÉLECTRIQUE	ELECTRIC CONTROL PANEL SUPPORT	SOPORTE CUADRO ELÉCTRICO	Note
1	3232468	PORTA QUADRO ELETTRICO	SUPPORT TABLEAU ÉLECTRIQUE	ELECTRIC PANEL SUPPORT	SOPORTE CUADRO ELÉCTRICO	
2	1287020	SUPPORTO ANTIVIBRANTE	SUPPORT ANTIVIBRATIONS	ANTI-VIBRATION MOUNT	SOPORTE ANTIVIBRACIÓN	
3	68700901	ROSETTA	RONDELLE	WASHER	ARANDELA	6592 Ø 8
4	18601004	DADO	ÉCROU	NUT	TUERCA	5588 M8
5	94701300	VITE	VIS	SCREW	TORNILLO	5931 M5X50
6	3204070	FINECORSIA	FIN DE COURSE	LIMITSWITCH	FINAL DE CARRERA	
7	01400250	ANELLO ARRESTO	BAGUE D'ARRÊT	STOP RING	ANILLO DE TOPE	E16
8	1224040	ROSETTA	RONDELLE	WASHER	ARANDELA	Ø 5X15
9	18600702	DADO	ÉCROU	NUT	TUERCA	5588 M5
10	1264573	COPERCHIO QUADRO	COUVERCLE TABLEAU	PANEL COVER	TAPA CUADRO	
11	69300602	ROSETTA	RONDELLE	WASHER	ARANDELA	3703 Ø8
12	1216810	GUARNIZIONE	JOINT	SEAL	JUNTA	
13	1218802	PANNELLO PLEXIGLAS	PANNEAU PLEXIGLAS	PLEXIGLAS WINDOW	PANEL PLEXIGLÁS	
14	1283812	PRESSAGUAINA	PRESSE-ÉTOUPE	CABLE GLAND	PRENSAFORRO	Ø 12 PG13,5
15	3212841	PULSANTE EMERGENZA	BOUTON D'URGENCE	EMERGENCY PUSHBUTTON	PULSADOR DE EMERGENCIA	
16	95000905	VITE	VIS	SCREW	TORNILLO	
17	1273716	GRAFFETTA	AGRAFE	CLIP	GRAPA	

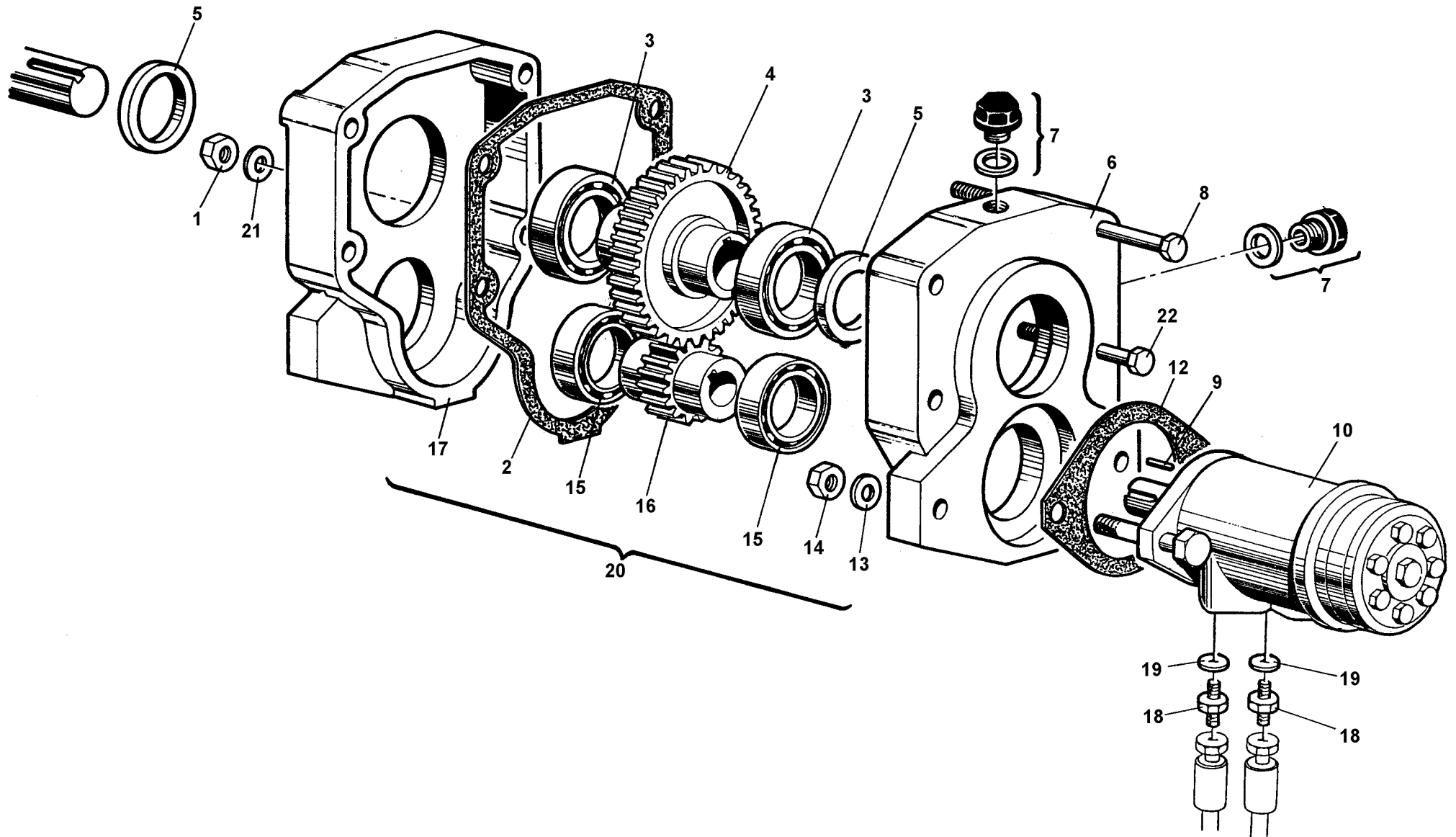
TAV. 17



TAV.17		I	F	GB	E	BTK1008
Rif.	cod.	QUADRO ELETTRICO (strumentazione esterna)	TABLEAU ÉLECTRIQUE (instruments externes)	ELECTRIC CONTROL PANEL (ext. inst.)	CUADRO ELÉCTRICO (instrument. ext.)	
1	M2550111	TERMINALE SD/01	TERMINAL SD/01	TERMINAL SD/01	TERMINAL SD/01	
2		PANNELLO ALLUMINIO SD/01	PANNEAU EN ALUMINIUM SD/01	ALUMINIUM PANEL SD/01	PANEL ALUMINIO SD/01	
3		PANNELLO ALLUMINIO PULSANTI	PANNEAU EN ALUMINIUM	ALUMINIUM PANEL	PANEL ALUMINIO	
4	1273560	POTENZIOMETRO	POTENTIOMÈTRE	POTENTIOMETER	POTENCIÓMETRO	
5	M1100040	MANOPOLA	BOUTON	KNOB	BOTÓN	
6	3212971	INTERRUTTORE	INTERRUPTEUR	SWITCH	INTERRUPTOR	
7	3212970	INTERRUTTORE	INTERRUPTEUR	SWITCH	INTERRUPTOR	
8	3212969	INTERRUTTORE	INTERRUPTEUR	SWITCH	INTERRUPTOR	
9	3212881	INTERRUTTORE	INTERRUPTEUR	SWITCH	INTERRUPTOR	
10	1276554	INTERRUTTORE	INTERRUPTEUR	CIRCUIT-BREAKER	INTERRUPTOR	
11	X4400240	LAMPADA	AMPOULE	LAMP	BOMBILLA	
12	3262647	SPIA	VOYANT	INDICATOR	PILOTO LUMINOSO	
13	3262651	PULSANTE ARRESTO EMERG.	BOUTON D'ARRÊT EMERG.	EMERG. STOP BUTTON	BOTÓN PARADA DE EMERG.	
14	3262650	PULSANTE MARCIA	BOUTON DE MARCHÉ	START BUTTON	BOTÓN ARRANQUE	
15	X2000260	CONTAIMPULSI	COMPTEUR D'IMPULSIONS	PULSE COUNTER	CUENTAIMPULSOS	
"	X2000280	CORNICE FRONTALE	CORNICHE FRONTAL	FRONTAL FRAME	CERCO FRONTAL	
16	X2050090	CONTAIMPASTI	COMPTEUR DE MÉLANGES	MIX COUNTER	CUENTAMEZCLAS	
17	1285542	CAVO TERRA	CÂBLE DE TERRE	EARTH WIRE	TRENZA DE TIERRA	
18	80710180	TESTA SNODO	TÊTE ARTICULATION	SWIVEL JOINT	CABEZA ARTICULADA	
19	3262623	RIDUZIONE ATTACCO CELLA	REDUCTION CONNEXION CAPTEUR DE PESAGE	LOAD CELL CONNECTOR REDUCTION	ADAPTADOR CONEXION CELDA	
20	M2500468	CELLA DI CARICO	CAPTEUR DE PESAGE	LOAD CELL	CÉLULA DE CARGA	

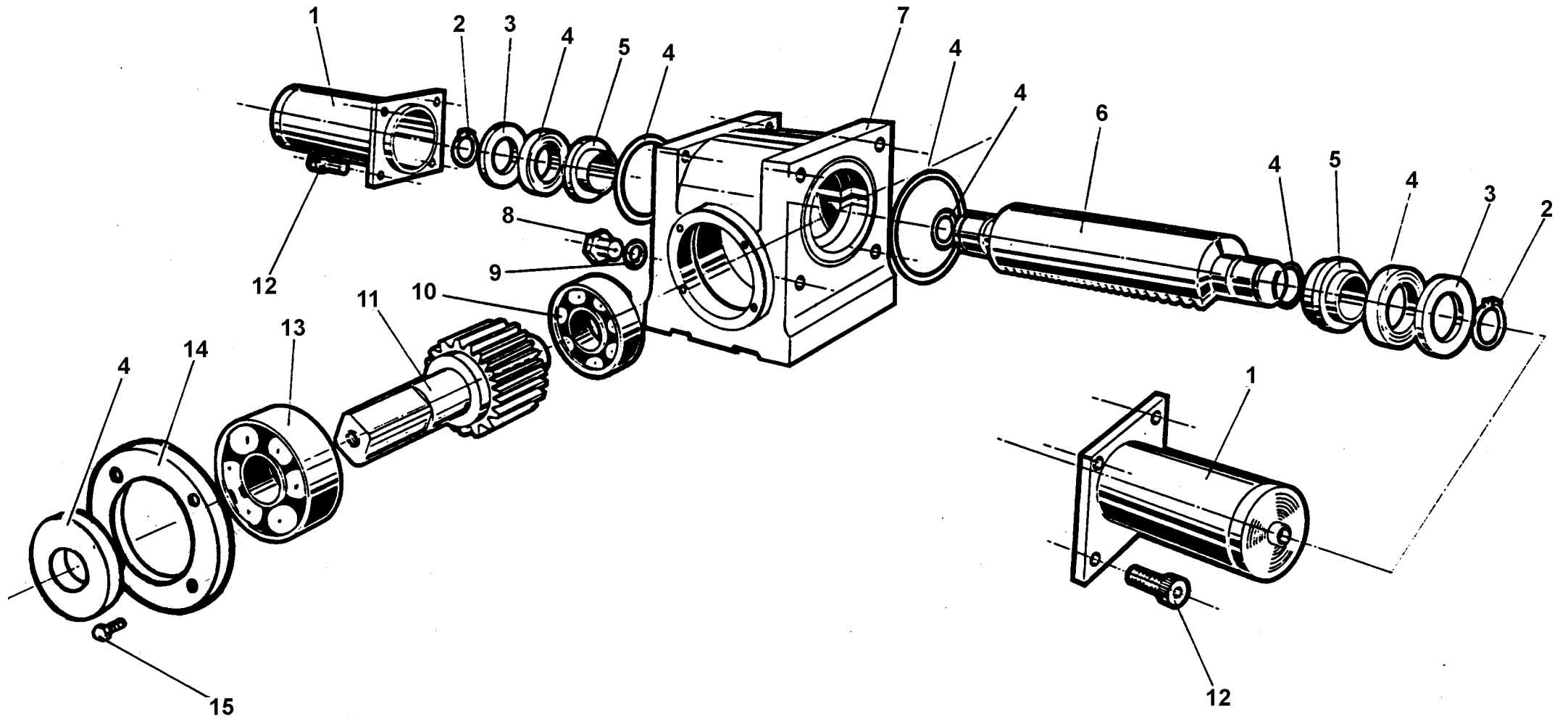


TAV.18		I	F	GB	E	BTK1008
Rif.	cod.	COMPONENTI QUADRO ELETTRICO 24Vcc	COMPOSANTS DU TABLEAU ÉLECTRIQUE 24VCC	24 VCC ELECTRIC PANEL COMPONENTS	COMPONENTES CUADRO ELÉC. 24 Vcc	Note
1	1283000	RELE	RELAIS	RELAY	RELÉ	
2	1283004	BASSETTA PER RELE	BASE POUR RELAIS	RELAY SOCKET	BORNERA RELÉ	
3	3262737	TELERUTTORE	TÉLÉRUPTEUR	CONTACTOR	TELERRUPTOR	
4	3272044	RELE TERMICO	RELAIS THERMIQUE	THERMAL RELAY	RELÉ TERMICO	
5	3262592	TRASFORMATORE	TRANSFORMATEUR	TRANSFORMER	TRANSFORMADOR	
6	1280051	PORTAFUSIBILE	PORTE-FUSIBLE	FUSE-HOLDER	PORTAFUSIBLE	
7	1280100	FUSIBILE	FUSIBLE	FUSE	FUSIBLE	6,3A
8	X5830700	SEZIONATORE	COUPE-CIRCUIT	DISCONNECT SWITCH	INTERRUPTOR DE AISLAMIENTO	
9	1280031	FUSIBILE	FUSIBLE	FUSE	FUSIBLE	32A
10	1276575	MANIGLIA	POIGNÉE	HANDLE	MANDO DEL INTERRUPTOR	
11	3272045	TELERUTTORE	TÉLÉRUPTEUR	CONTACTOR	TELERRUPTOR	
12	3212680	RELE TERMICO	RELAIS THERMIQUE	THERMAL RELAY	RELÉ TERMICO	
13	1276554	INTERRUPTORE	INTERRUPTEUR	CIRCUIT-BREAKER	INTERRUPTOR	
14	1276552	INTERRUPTORE	INTERRUPTEUR	CIRCUIT-BREAKER	INTERRUPTOR	
15	P6800071	SCHEDA ELETTRONICA K0701	CARTE ÉLECTRONIQUE	ELECTRONIC BOARD	TARJETA ELECTRÓNICA	
16	3212880	MICRORELE	MICRO-RELAIS	MICRORELAYS	MICRORRELÉ	
17	X7150300	RADDRIZZATORE	REDRESSEUR	RECTIFIER	RECTIFICADOR	
18	3262748	CONDENSATORE	CONDENSEUR	CONDENSER	CONDENSADOR	
19	3212727	PROTEZIONE ANTIDISTURBO	PROTECTION ANTIPARASITES	SUPPRESSOR	PROTECCIÓN ANTIINTERFERENCIAS	
20	3262438	FILTRO FERRITE	FILTRE EN FERRITE	FERRITE FILTER	FILTRO FERRITA	
21	3262439	FILTRO FERRITE	FILTRE EN FERRITE	FERRITE FILTER	FILTRO FERRITA	

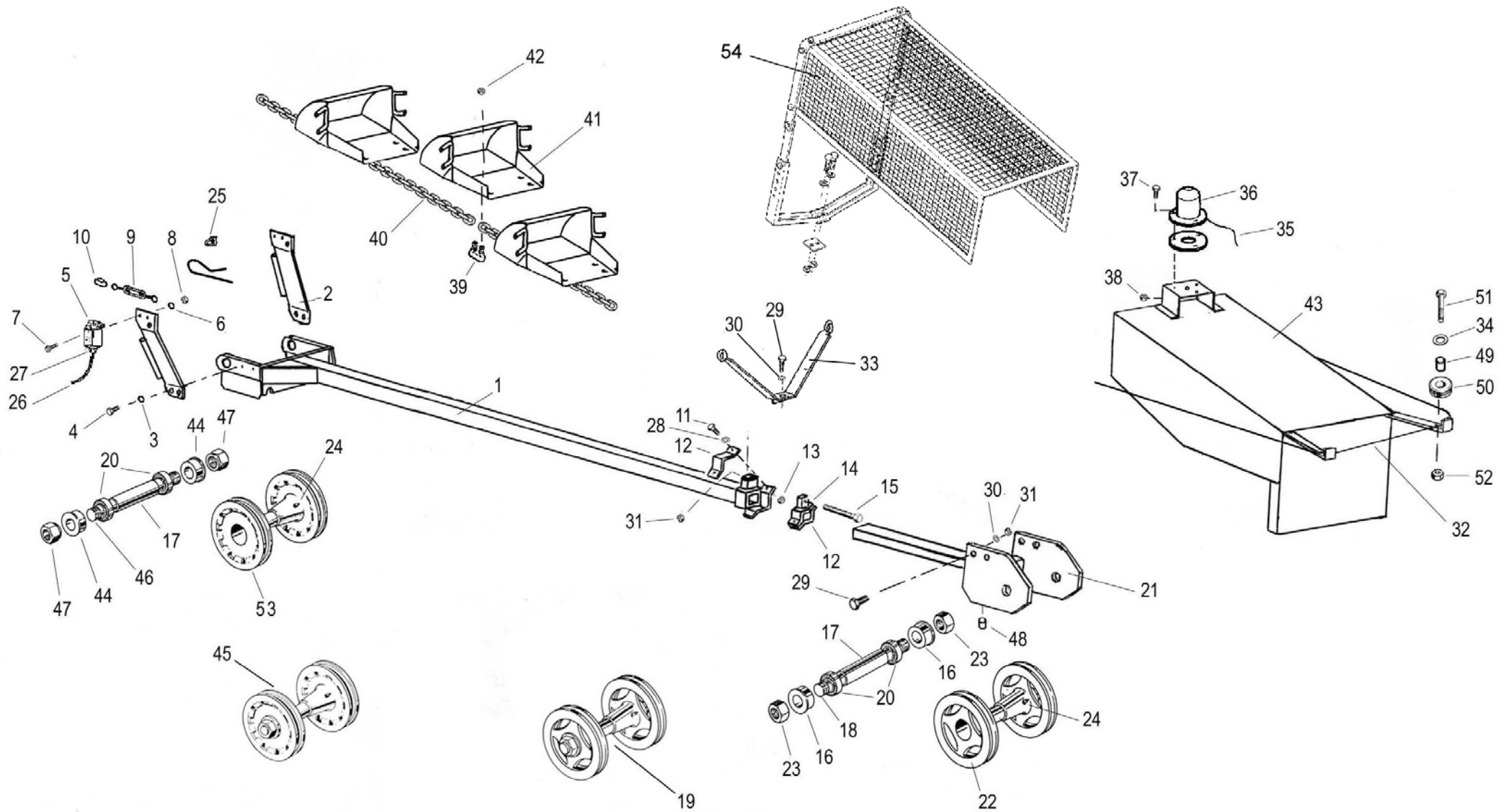




TAV.19		I	F	GB	E	BTK1008
Rif.	cod.	RIDUTTORE BRACCIO RASCHIANTE	RÉDUCTEUR BRAS RACLEUR	SCRAPER ARM GEAR UNIT	REDUCTOR BRAZO RASCADOR	Note
1	2223570	DADO	ECROU	NUT	TUERCA	5588 M8
2	2216296	GUARNIZIONE	JOINT	SEAL	JUNTA	
3	2204513	CUSCINETTO	ROULEMENT	BEARING	COJINETE	6010
4	2202515	INGRANAGGIO	ENGRENAGE	GEAR	ENGRANAJE	Z.28
5	2207520	ANELLO PARAOLIO	BAGUE PARE-HUILE	OIL SEAL RING	RETÉN DE ACEITE	Ø 68X50X8
6	2215001	CARCASSA 2	CARCASSE 2	CASING 2	CARCASA 2	
7	2235461	TAPPO OLIO	BOUCHON HUILE	OIL PLUG	TAPON ACEITE	
8	2222114	VITE	VIS	SCREW	TORNILLO	5737 M8X90
9	41501220	LINGUETTA	CLAVETTE	KEY	CHAVETA	A6604 8X7X25
10	1220489	MOTORE OLEODINAMICO	MOTEUR HYDRAULIQUE	HYDRAULIC MOTOR	MOTOR OLEODINÁMICO	
11	1222291	VITE	BOULON	SCREW	TORNILLO	5931 M12X55
12	1216702	GUARNIZIONE	JOINT	SEAL	JUNTA	
13	69501000	ROSETTA	RONDELLE	WASHER	ARANDELA	3703 Ø12
14	18602021	DADO	ÉCROU	NUT	TUERCA	5588 M12
15	2204504	CUSCINETTO	PALIER	BEARING	COJINETE	6008
16	2202862	PIGNONE	PIGNON	GEAR	PIÑÓN	Z.11
17	2215000	CARCASSA 1	CARCASSE 1	CASING 1	CARCASA 1	
18	64503015	NIPPLES	MAMELON	NIPPLE	NIPLE	1/2"" 1/2""
19	1220140	RONDELLA	RONDELLE	WASHER	ARANDELA	GM 1/2""
20	1206952	RIDUTTORE COMPLETO	RÉDUCTEUR COMPLET	COMPLETE REDUCTION UNIT	REDUCTOR COMPLETO	
21	1224085	ROSETTA	RONDELLE	WASHER	ARANDELA	Ø 8X24
22	95002470	VITE	VIS	SCREW	TORNILLO	5739 M8X70

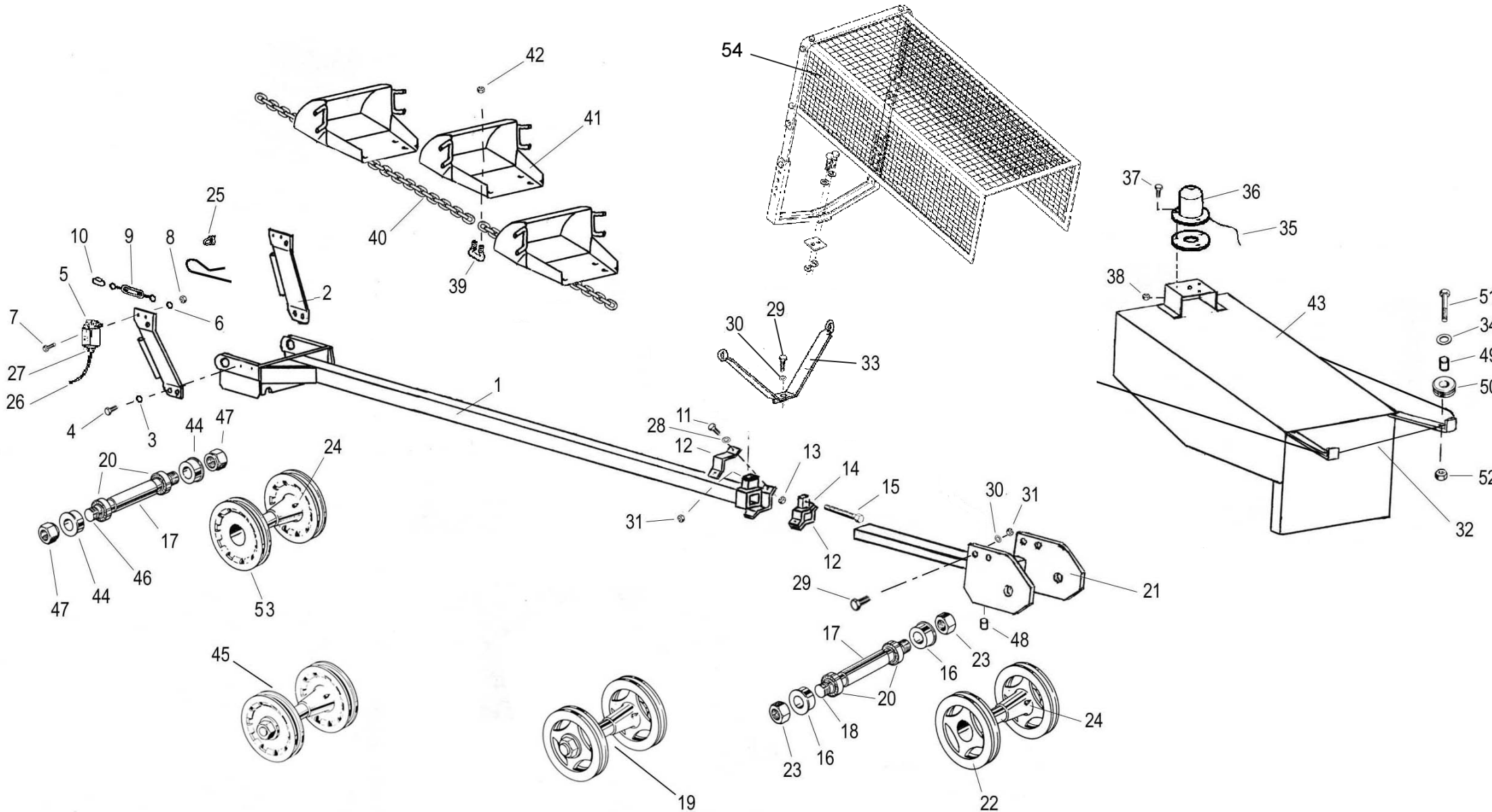


TAV. 20		I	F	GB	E	BTK1008
Rif.	cod.	CILINDRO ATTUATORE ROTANTE	VÉRIN ACTIONNEUR ROTATIF	ROTATING ACTUATOR CYLINDER	CILINDRO ACTUADOR ROTATORIO	Note
1	1220446	CAMICIA PISTONE	CHEMISE PISTON	PISTON JACKET	CAMISA PISTÓN	
2	01400700	ANELLO ARRESTO	BAGUE D'ARRÊT	STOP RING	ANILLO DE TOPE	3654 E35
3	1236077	ANELLO	BAGUE	RING	ANILLO	
4	1216825	KIT GUARNIZIONI	KIT JOINTS	SEALS KIT	LOTE DE JUNTAS	
5	1209244	BOCCOLA	DOUILLE	BUSHING	CASQUILLO	
6	1220411	STELO	TIGE	ROD	VÁSTAGO	
7	1220445	SCATOLA CENTRALE	BOÎTIER CENTRAL	CENTRAL CASING	CAJA CENTRAL	
8	1222126	VITE	VIS	SCREW	TORNILLO	5739 M12X16
9	1220116	ROSETTA	RONDELLE	WASHER	ARANDELA	
10	1204240	CUSCINETTO	ROULEMENT	BEARING	COJINETE	6207
11	1201504	ALBERO	ARBRE	SHAFT	EJE	
12	1222283	VITE	VIS	SCREW	TORNILLO	5931 M12X30
13	1204568	CUSCINETTO	ROULEMENT	BEARING	COJINETE	6213
14	1236100	FLANGIA	BRIDE	FLANGE	BRIDA	
15	1222031	VITE	BOULON	SCREW	TORNILLO	5739 M8X20

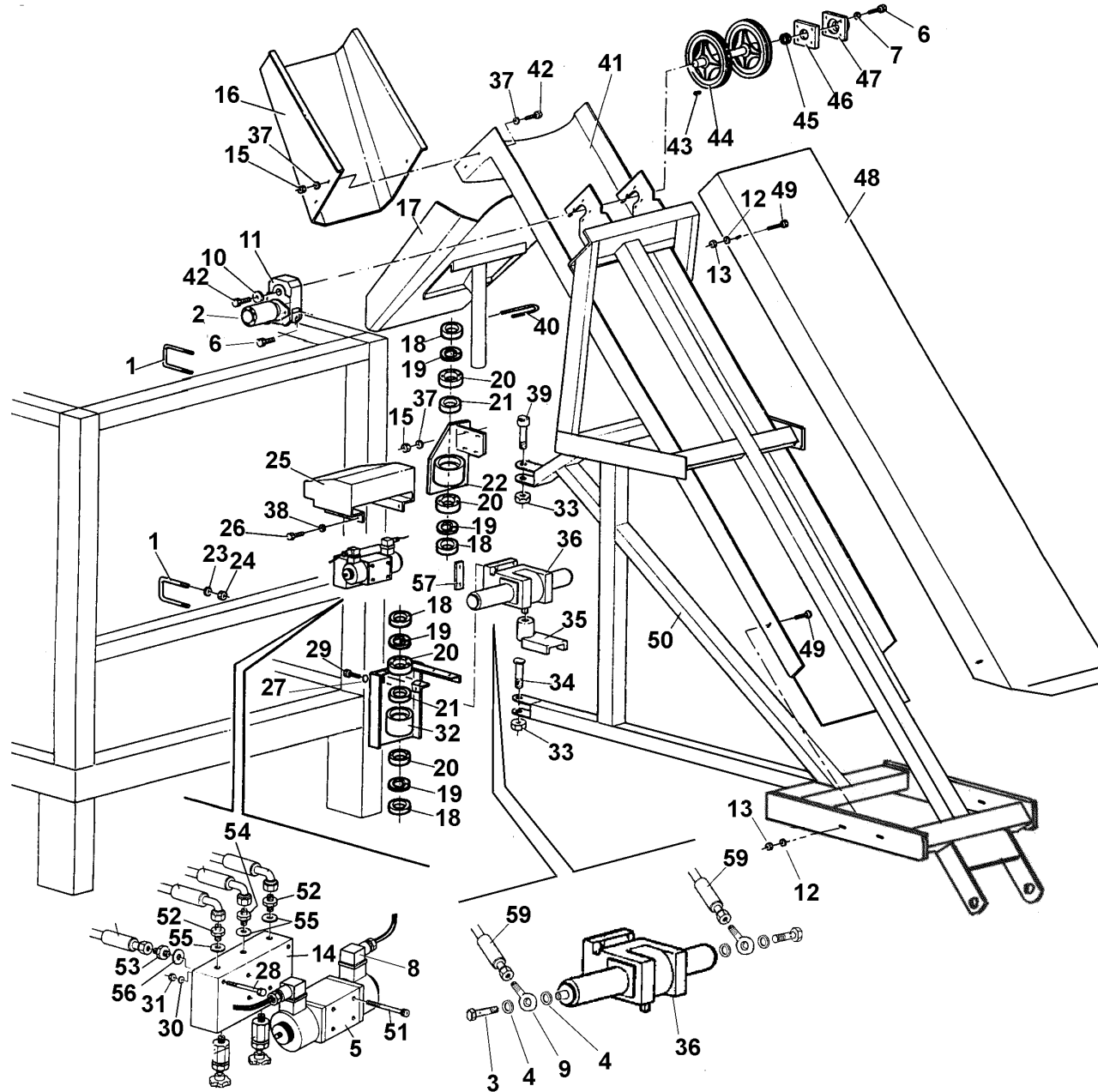


TAV. 21		I	F	GB	E	BTK1008
Rif.	cod.	TESTATA MONTATA	BRAS MONTÉ	ARM ASSEMBLY	BRAZO MONTADO	Note
1	K1013558	PROBOSCID 3MT	BRAS	ARM	BRAZO	
	K1014018	PROBOSCID 4MT	BRAS	ARM	BRAZO	
2	K1014692	SUPPORTO FINECORS A DX	SUPPORT FIN DE COURSE DR.	SUPPORT LIMITSWITCH LF.	SOPORTE FINAL DE CARRERA IZ.	
2	L1003767	SUPPORTO FINECORS A SX	SUPPORT FIN DE COURSE GA.	SUPPORT LIMITSWITCH RG.	SOPORTE FINAL DE CARR. DE.	
3	68701001	ROSETTA	RONDELLE	WASHER	ARANDELA	6592 Ø10,5X21
4	95002901	VITE	BOULON	SCREW	TORNILLO	5739 M10X25
5	X2500265	FINECORS A	FIN DE COURSE	LIMITSWITCH	FINAL DE CARRERA	
6	68700751	ROSETTA	RONDELLE	WASHER	ARANDELA	6592 D.5,3X10
7	94701200	VITE	BOULON	SCREW	TORNILLO	5931 M5X45
8	18701020	DADO	ÉCROU	NUT	TUERCA	5587 M5
9	80501500	TENDITORE	TENDEUR	TURNBUCKLE	TENSOR	
10	45400500	MOSCHETTONE	CROCHET	HOOK	GANCHO	
11	95004250	VITE	VIS	SCREW	TORNILLO	5739 M12X45
12	A5800502	BLOCCAGGIO	BLOCAGE	CLAMP	BLOQUEO	
13	18602021	DADO	ÉCROU	NUT	TUERCA	5588 M12
14	1267696	MADREVITE	VIS-ÉCROU	LEAD SCREW	TUERCA FIJA	
15	K1013709	TIRANTE	TIRANT	TIE-ROD	TIRANTE	
16	A0303030	ANELLO	BAGUE	RING	ANILLO	
17	A8701120	DISTANZIALE	ENTRETOISE	SPACER	ESPACIADOR	
18	A0431270	ALBERO	ARBRE	SHAFT	EJE	
19	F6023605	PULEGGE CON ACCESSORI	POULIES AVEC ACCESSOIRES	PULLEY WITH ACCESSORIES	POLEAS CO ACESORIOS	
20	17503050	CUSCINETTO	ROULEMENT	BEARING	COJINETE	6206
21	K1013557	PROLUNGA	RALLONGE	EXTENSION	EXTENSIÓN	
22	F6023800	PULEGGE DI CODA	POULIES	PULLEY	POLEAS CO ACESORIOS	
23	18606010	DADO	ÉCROU	NUT	TUERCA	5588 M30X2
24	37800500	INGRASSATORE	GRAISSEUR	GREASE NIPPLE	ENGRASADOR	
25	44950600	MORSETTO	ÉTRIER	CLAMP	FIADOR	
26	X1860215	CAVO	CÂBLE	CABLE	CABLE	H07RN-F 2X1
27	X0850110	PRESSACAVO	PRESSECABLE	CABLELUG	ANTIDESGARRAMIENTO	pg 13,5
28	68701101	ROSETTA	RONDELLE	WASHER	ARANDELA	6592 D.13X24
29	95004001	VITE	VIS	SCREW	TORNILLO	5739 M12X35
30	68701101	ROSETTA	RONDELLE	WASHER	ARANDELA	6592 Ø 13X24
31	18602021	DADO	ÉCROU	NUT	TUERCA	5588 M12
32	30101002	CAVO ACCIAIO	CABLE EN ACIER	STEEL CABLE	CABLE DE ACERO	f05 d.4,8
33	A1702400	SUPPORTO FUNICELLA	SUPPORT FIN DE COURSE	SUPPORT LIMITSWITCH	SOPORTE FINAL DE CARRERA	
34	1224125	ROSETTA	RONDELLE	WASHER	ARANDELA	6593 D.12X36
35	X1850370	CAVO	CÂBLE	CABLE	CABLE	47-Rs 3X1

TAV. 21.1

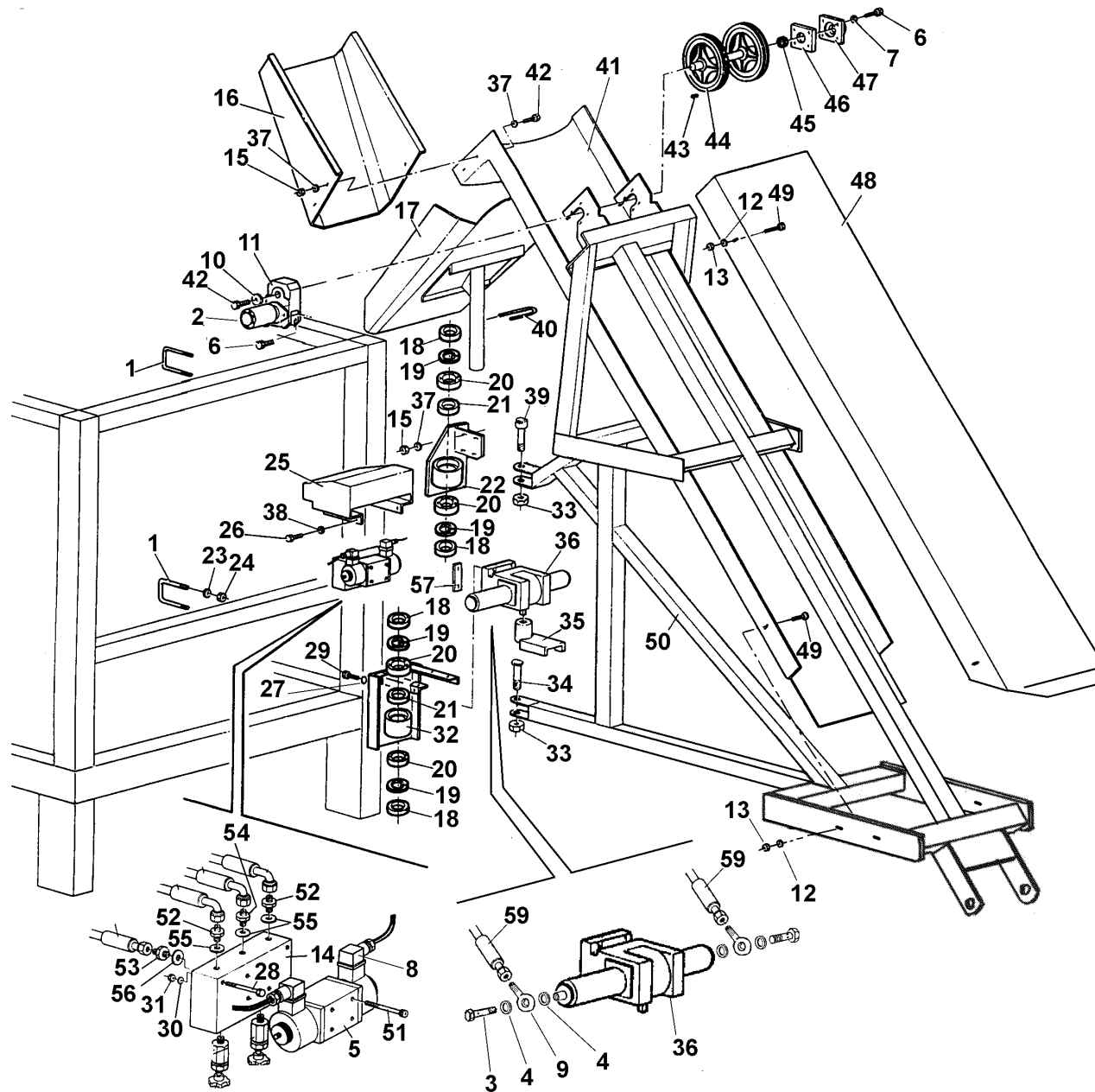


TAV. 21,1		I	F	GB	E	BTK1008
Rif.	cod.	TESTATA MONTATA	BRAS MONTÉ	ARM ASSEMBLY	BRAZO MONTADO	Note
36	3262333	LAMPEGGIATORE	CLIGNOTANT	WARNING BEACON	INTERMITENTE	
37	95001001	VITE	VIS	SCREW	TORNILLO	5739 M6X20
38	18600804	DADO	ÉCROU	NUT	TUERCA	5588 M6
39	A2034100	GANCIO	CROCHET	HOOK	GANCHO	
40	A2000210	CATENA 21 ANELLI	CHAINE	CHAIN	CADENA	
-	L1003634	CATENA 17 ANELLI	CHAINE	CHAIN	CADENA	
41	A7800120	TAZZA	GODET	BUCKET	CANGILÓN	
42	18900800	DADO AUTOBLOCCANTE	ÉCROU AUTOBLOQUANT	SELF-LOCKING NUT	TUERCA AUTOBLOQUEANTE	7473 M8
43	K1013556	PROTEZIONE DI CODA	PROTECTION DE QUEQUE	TAIL PROTECTION	PROTECCIÓN DE COLA	
44	A0352210	ANELLO	BAGUE	RING	ANILLO	
45	F6023505	PULEGGE CON ACCESSORI	POULIES AVEC ACCESSOIRES	PULLEY WITH ACCESSOIRES	POLEAS CON ACESORIOS	
46	A0431160	ALBERO	ARBRE	SHAFT	EJE	
47	A2550430	DADO	ÉCROU	NUT	TUERCA	M30X2
48	3212455	PASSACAVO NEOPRENE	SERRE-CÂBLE EN NÉOPRÈNE	NEOPRENE GROMMET	GUÍA CABLE EN NEOPRENO	
49	1212607	DISTANZIALE	ENTRETOISE	SPACER	ESPACIADOR	
50	1212608	RUOTINA	ROULETTE	WHEEL	CONJUNTO RUEDECILLA	
51	95004101	VITE	VIS	SCREW	TORNILLO	5739 M12X40
52	18902000	DADO AUTOBLOCCANTE	ÉCROU AUTOBLOQUANT	SELF-LOCKING NUT	TUERCA AUTOBLOQUEANTE	7473 M12
53	F6023700	PULEGGE DI CENTRO	POULIE	PULLEY	POLEAS	

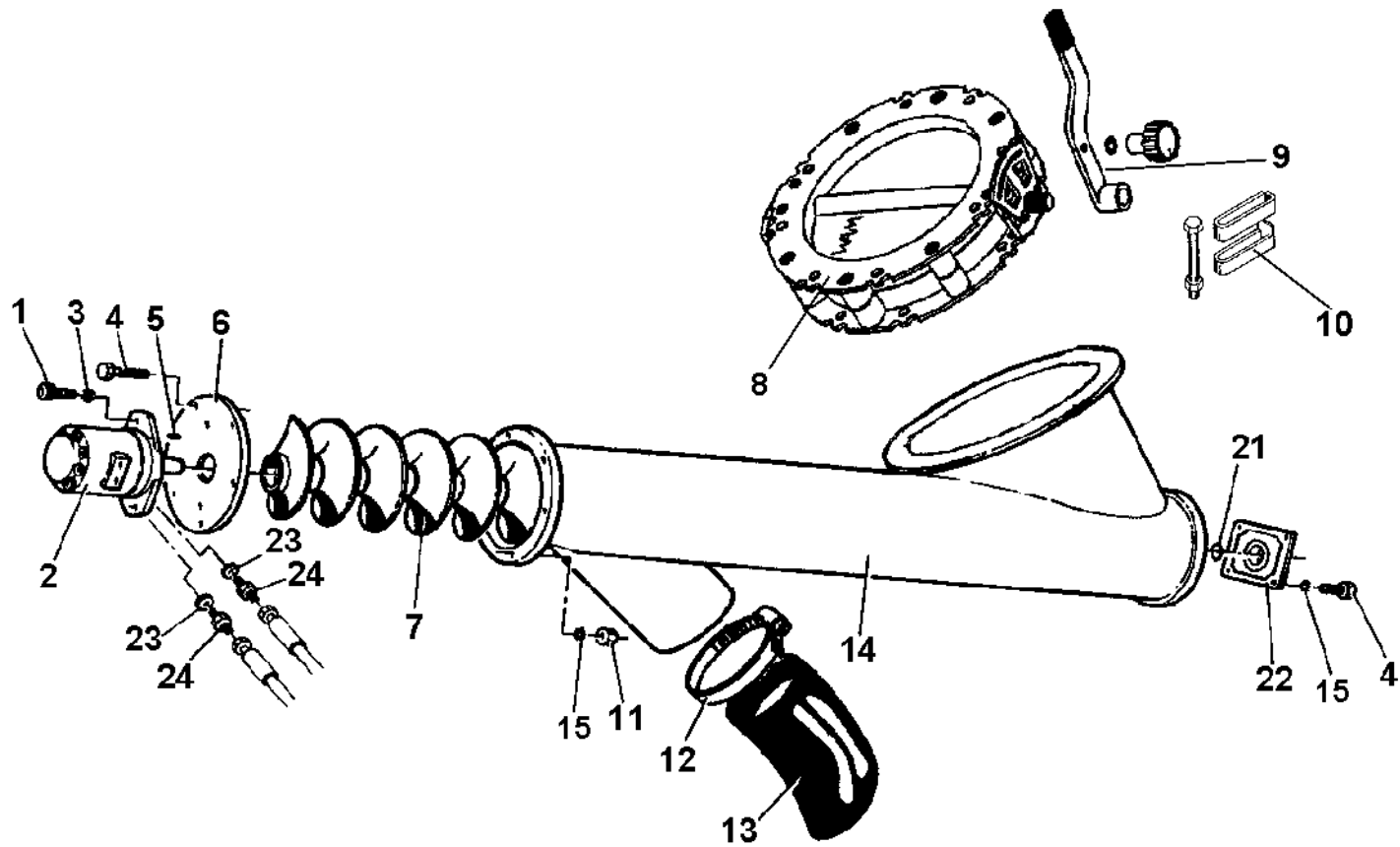




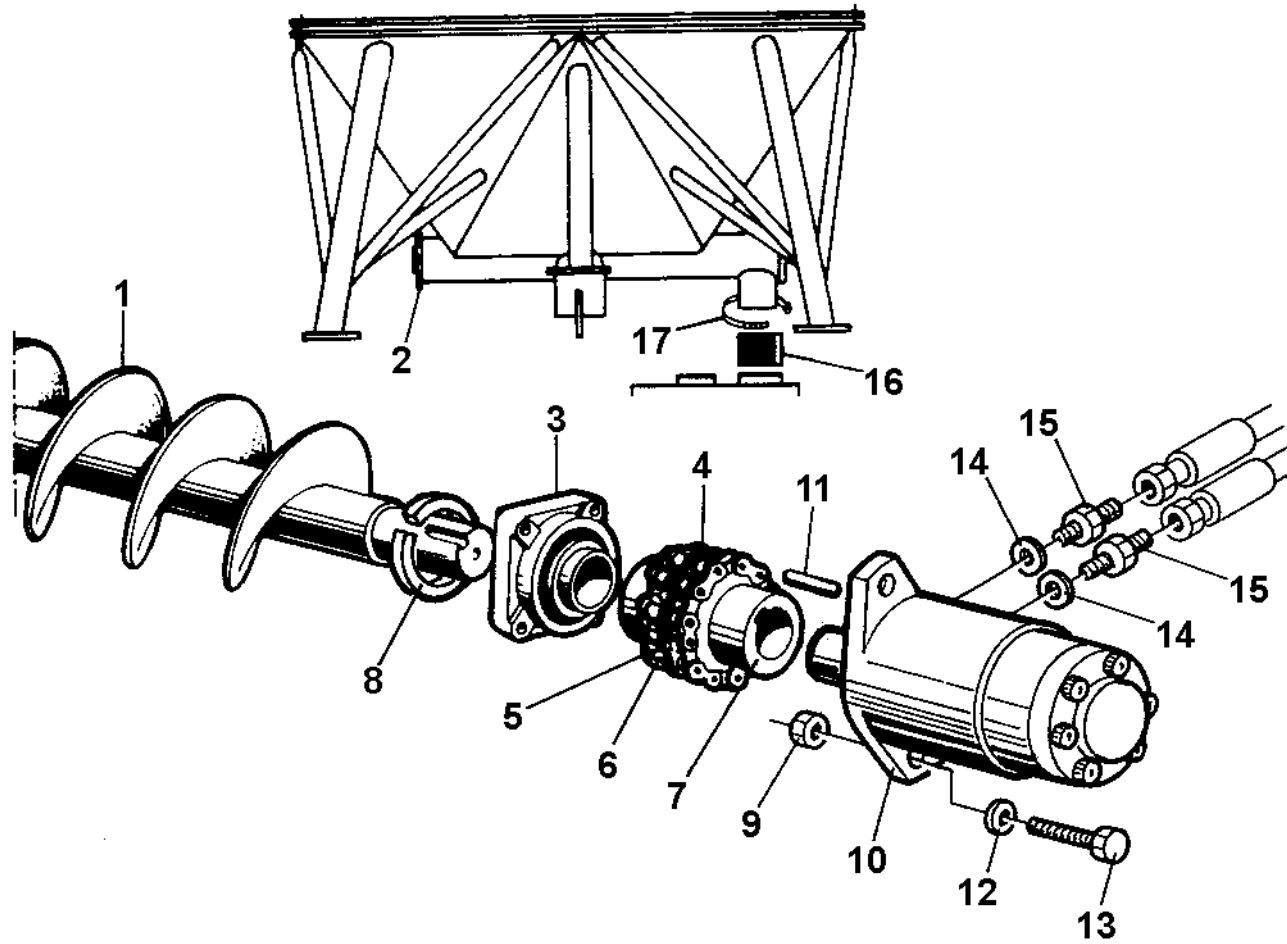
TAV. 22		I	F	GB	E	BTK1008
Rif.	cod.	TELAIO PORTANTE MONTATO	CHÂSSIS PORTEUR MONTÉ	SUPPORTING FRAME ASSEMBLY	BASTIDOR DE SUSTENTACIÓN MONTADO	Note
1	3232700	CAVALLOTTO	ÉTRIER	U BOLT	PERNO EN U	
2	1220489	MOTORE OLEODINAMICO	MOTEUR HYDRAULIQUE	HYDRAULIC MOTOR	MOTOR OLEODINÁMICO	
3	1220206	VITE FORATA	VIS PERCÉE	W/THRU BORE	TORNILLO DE CABEZA PERFORADA	M18
4	1220170	ROSETTA ALLUMINIO	RONDELLA EN ALUMINIUM	ALLUMINIUM WASHER	ARANDELA ALUMINIO	Ø18
5	3242068	ELETTRORVALVOLA	ÉLECTROVANNE	SOLENOID VALVE	ELECTROVÁLVULA	
6	95003110	VITE	BOULON	SCREW	TORNILLO	5739 M11X40
7	69500900	ROSETTA	RONDELLE	WASHER	ARANDELA	7064 Ø10
8	3242677	CONNETTORE	CONNECTEUR	CONNECTOR	CONECTOR	
9	1220216	RACCORDO	RACCORD	UNION	EMPALME	
10	1224113	ROSETTA	RONDELLE	WASHER	ARANDELA	6593 Ø10X50
11	1206952	RIDUTTORE COMPLETO	RÉDUCTEUR COMPLET	COMPLETE REDUCTION UNIT	REDUCTOR COMPLETO	
12	1224125	ROSETTA	RONDELLE	WASHER	ARANDELA	6593 Ø 12X36
13	18602021	DADO	ÉCROU	NUT	TUERCA	5588 M12
14	1221516	PIASTRA	PLAQUE	PLATE	PLACA	
15	18601501	DADO	ÉCROU	NUT	TUERCA	5588 M10
16	L1003580	CUFFIA PARASABBIA	CARTER PARE-SABLE	SAND GUARD	CAPUCHÓN ANTIARENA	
17	1267660	SCIVOLO	TOBOGGAN	CHUTE	RAMPA	
18	1266118	SPESSORE	RONDELLE D'ÉPAISSEUR	SHIM	ESPACIADOR	
19	1501500	ANELLO ARRESTO	BAGUE D'ARRÊT	STOP RING	ANILLO DE TOPE	7437 I/62
20	17503055	CUSCINETTO	ROULEMENT	BEARING	COJINETE	6206 2RS
21	1266114	SPESSORE	RONDELLE D'ÉPAISSEUR	SHIM	ESPACIADOR	
22	1267670	MORSETTO	ÉTRIER	CLAMP	FIADOR	
23	68701301	ROSETTA	RONDELLE	WASHER	ARANDELA	6592 Ø17X30
24	1223809	DADO	ÉCROU	NUT	TUERCA	5588 M16X1,5
25	1266860	CARTER	CARTER	GUARD	CÁRTER	
26	95000810	VITE	VIS	SCREW	TORNILLO	5739 M6X10
27	69501000	ROSETTA	RONDELLE	WASHER	ARANDELA	7064 Ø12
28	94702300	VITE	BOULON	SCREW	TORNILLO	5931 M6X60
29	95003810	VITE	VIS	SCREW	TORNILLO	5739 M12X25
30	68700860	ROSETTA	RONDELLE	WASHER	ARANDELA	6592 Ø6,4x12,5
31	18600804	DADO	ÉCROU	NUT	TUERCA	5588 M6
32	1267668	MORSETTO	ÉTRIER	CLAMP	FIADOR	
33	18606010	DADO	ÉCROU	NUT	TUERCA	5588 M30X2
34	1201688	PERNO	AXE	PIN	PERNO	
35	1267655	LEVA	LEVIER	LEVER	PALANCA	



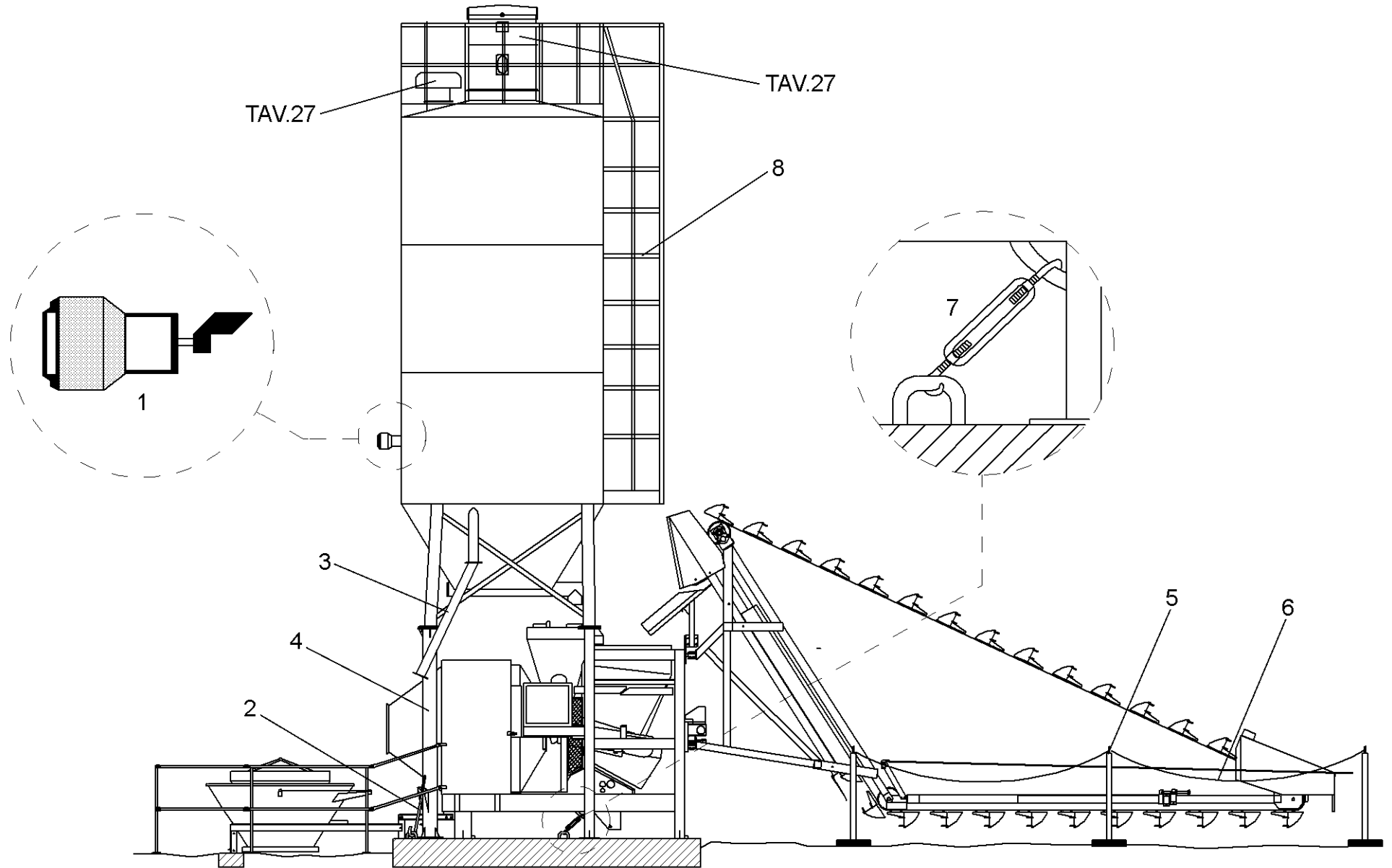
TAV. 22,1		I	F	GB	E	BTK1008
Rif.	cod.	TELAIO PORTANTE MONTATO	CHASSIS PORTEUR MONTE	SUPPORTING FRAME ASSEMBLY	BASTIDOR DE SUSTENTACION MONTADO	Note
36	1220581	ATTUATORE	ACTIONNEUR	ACTUATOR	ACTUADOR	
37	1224105	ROSETTA	RONDELLE	WASHER	ARANDELA	Ø10X30
38	1224074	ROSETTA	RONDELLE	WASHER	ARANDELA	Ø6X18
39	A9200100	PERNO	AXE	PIN	PERNO	
40	1239004	CAVALLOTTO	ÉTRIER	U BOLT	PERNO EN U	
41	K1013738	SCIVOLO	TOBOGGAN	CHUTE	RAMPA	
42	95002901	VITE	VIS	SCREW	TORNILLO	5739 M10X25
43	41502550	LINGUETTA	CLAVETTE	KEY	CHAVETA	A6604 10X8X50
44	1205952	ALBERO CARRUCOLE	ARBRE POULIES	PULLEY SHAFT	EJE POLEAS	
45	01000680	PARAOLIO	PARE-HUILE	OIL SEAL	RETÉN DE ACEITE	DIAM.30X40X7AS
46	1236028	FLANGIA	BRIDE	FLANGE	BRIDA	
47	1203511	SUPPORTO OSCILLANTE	SUPPORT OSCILLANT	SELF-ALIGNING SWIVEL BEARING	SOPORTE OSCILANTE	
48	L1003444	PROTEZIONE	PROTECTION	GUARD	PROTECCIÓN	
49	A9200630	VITE	VIS	SCREW	TORNILLO	M12X32
50	K1013715	TELAIO	CHÂSSIS	FRAME	BASTIDOR	
51	94701200	VITE	VIS	SCREW	TORNILLO	5931 M5X45
52	64503020	NIPPLES	MAMELON	NIPPLE	NIPLE	1/2" 3/8"
53	64503025	NIPPLES	MAMELON	NIPPLE	NIPLE	3/4" 3/4"
54	64503028	NIPPLES	MAMELON	NIPPLE	NIPLE	3/4" 1/2"
55	1220140	RONDELLA	RONDELLE	WASHER	ARANDELA	GM 1/2"
56	1220138	RONDELLA	RONDELLE	WASHER	ARANDELA	GM 3/4"
57	1220711	TUBO	TUYAU	PIPE	TUBO	
58	1220692	TUBO	TUYAU	PIPE	TUBO	
59	1220832	TUBO	TUYAU	PIPE	TUBO	
60	1221008	VALVOLA	SOUPAPE	VALVE	VÁLVULA	
61	1221060	POMELLO	MANETTE	KNOB	MANECILLA	



TAV. 23		I	F	GB	E	BTK1008
Rif.	cod.	GRUPPO COCLEA ESTERNA CON VALVOLA	GROUPE VIS SANS FIN EXTÉRIEURE AVEC SOUPAPE	EXTERNAL AUGER UNIT WITH VALVE	GRUPO TORNILLO S.F. EXT. C. VÁLVULA	Note
1	94704900	VITE	VIS	SCREW	TORNILLO	5931 M12X35
2	3242458	MOTORE OLEODINAMICO	MOTEUR HYDRAULIQUE	HYDRAULIC MOTOR	MOTOR OLEODINÁMICO	
3	69501000	ROSETTA	RONDELLE	WASHER	ARANDELA	3703 Ø12
4	95003110	VITE	BOULON	SCREW	TORNILLO	5739 M10X35
5	1229350	LINGUETTA	CLAVETTE	KEY	CHAVETA	A6604 8X7X30
6	1236066	FLANGIA	BRIDE	FLANGE	BRIDA	
7	1261892	VITE CARICATRICE	VIS DE REMPLISSAGE	SCREW FEEDER	TORNILLO DE CARGA	
8	90501500	VALVOLA A FARFALLA V2 FF300	DISPOSITIF DE FERMETURE	BUTTERFLY VALVE	VÁLVULA DE MARIPOSA	
9	90501600	COMANDO CM4	COMMANDE	DRIVE	MANDO	
10	F5002000	MORSETTO	ÉTRIER	CLAMP	GRAPA	
11	18601501	DADO	ÉCROU	NUT	TUERCA	5588 M10
12	24703100	FASCETTA	COLLIER	CLAMP	ABRAZADERA	
13	A2301085	FLOSTER	TUYAU EN CAOUTCHOUC	FLOSTER	TUBO DE GOMA	
14	1261890	CARCASSA	CARCASSE	CASING	CARCASA	
15	69500900	ROSETTA	RONDELLE	WASHER	ARANDELA	3703 Ø10
21	1216011	CORDA SEGOSA	JOINT D'ÉTANCHÉITÉ	SEALING RING	CUERDA ENGRASADA	
22	1203506	SUPPORTO	SUPPORT	MOUNT	SOPORTE	
23	1220140	RONDELLA	RONDELLE	WASHER	ARANDELA	GM 1/2"
24	64503015	NIPPLES	MAMELON	NIPPLE	NIPLE	1/2" 1/2"

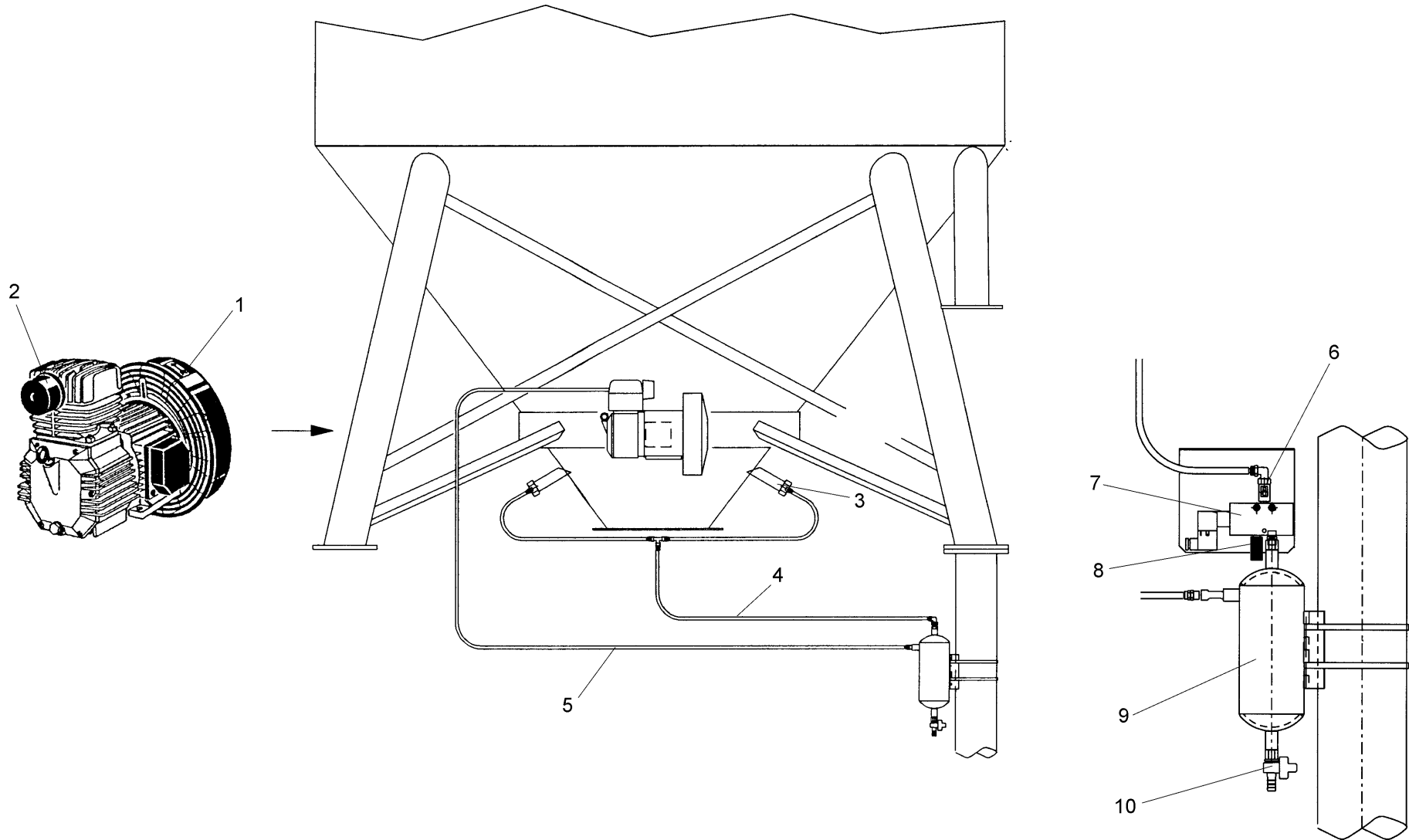


TAV.24		I	F	GB	E	BTK1008
Rif.	cod.	COCLEA INCORPORATA SILO	VIS SANS FIN INCORPORÉE AU SILO	SILO WITH AUGER	TORNILLO SIN FIN INCORPORADO SILO	Note
1	1218700	VITE CARICATRICE SILO	VIS DE REMPLISSAGE DU SILO	SILO SCREW FEEDER	TORNILLO DE CARGA SILO	
2	1236067	FLANGIA	BRIDE	FLANGE	BRIDA	
3	1203506	SUPPORTO	SUPPORT	MOUNT	SOPORTE	
4	1209860	GIUNTO A CATENA	MAILLON DE RACCORD CHAÎNE	CHAIN JOINT	EMPALME DE CADENA	
5	1234030	CATENA DOPPIA	DOUBLE CHAÎNE	DOUBLE CHAIN	CADENA DOBLE	
6	1234055	GIUNZIONE CATENA DOPPIA	MAILLON DE RACCORD DOUBLE CHAÎNE	DOUBLE CHAIN JOINT	ESLABÓN CADENA DOBLE	
7	1202811	PIGNONE	PIGNON	SPROCKET	PIÑÓN	
8	1216011	CORDA SEGOSA	JOINT D'ÉTANCHÉITÉ	SEALING RING	CUERDA ENGRASADA	
9	18602021	DADO	ÉCROU	NUT	TUERCA	5588 M12
10	1220471	MOTORE OLEODINAMICO	MOTEUR HYDRAULIQUE	HYDRAULIC MOTOR	MOTOR OLEODINÁMICO	
11	41501220	LINGUETTA	CLAVETTE	KEY	CHAVETA	A6604 8X7X25
12	69501000	ROSETTA	RONDELLE	WASHER	ARANDELA	3703 Ø12
13	94705030	VITE	VIS	SCREW	TORNILLO	5931 M12X45
14	1220140	RONDELLA	RONDELLE	WASHER	ARANDELA	GM 1/2"
15	64503015	NIPPLES	MAMELON	NIPPLE	NIPLE	1/2" 1/2"
16	A2301085	FLOSTER	TUYAU EN CAOUTCHOUC	FLOSTER	TUBO DE GOMA	
17	24703100	FASCETTA	COLLIER	CLAMP	ABRAZADERA	



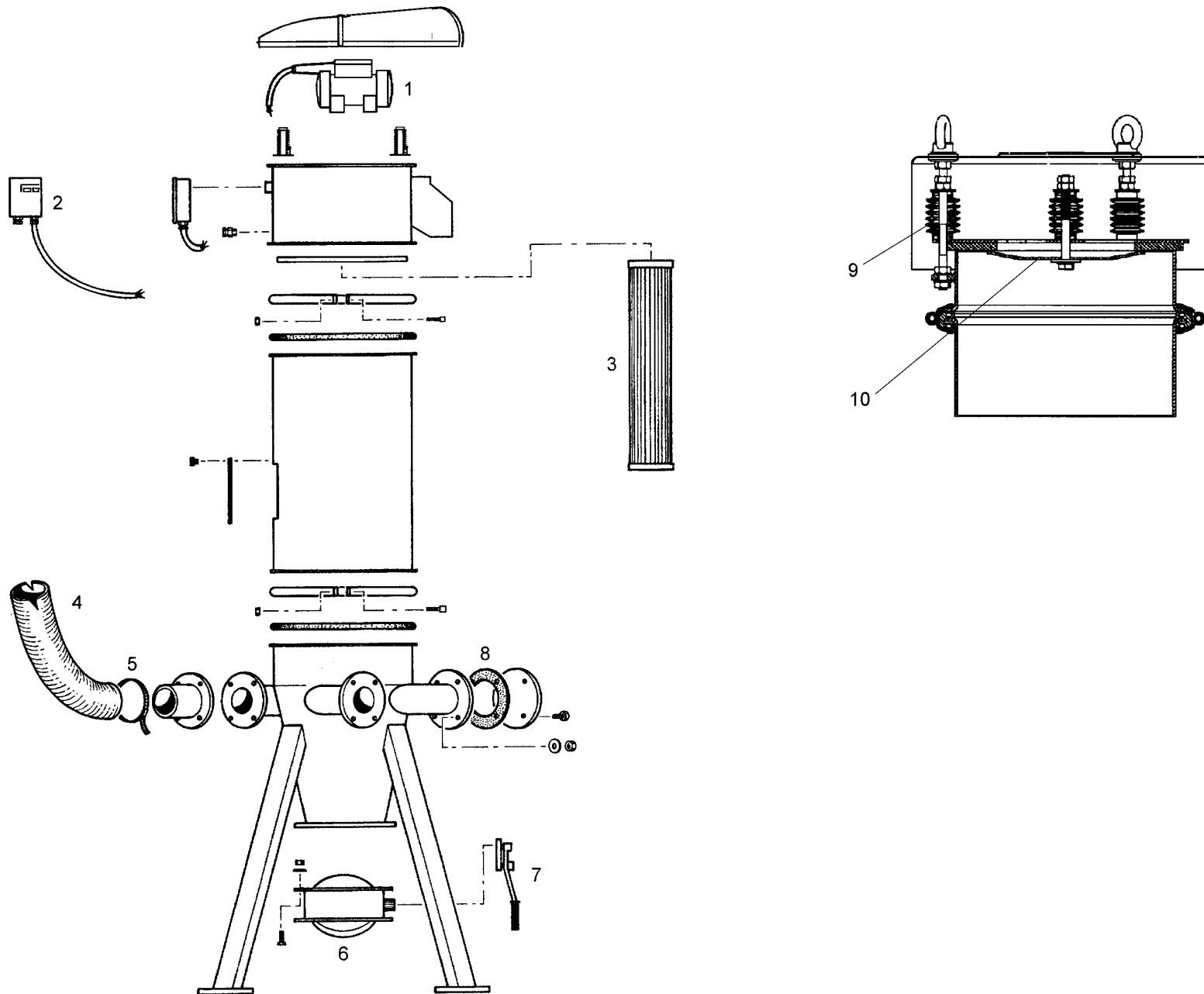


TAV.25		I	F	GB	E	BTK1008
Rif.	cod.	MONTAGGIO SILO	MONTAGE DU SILO	SILO ASSEMBLY	MONTAJE SILO	Note
1	X3950050	INDICATORE DI LIVELLO	INDICATEUR DE NIVEAU	LEVEL GAUGE	INDICADOR DE NIVEL	
2	1218136	TIRANTE	TIRANT	TIE-ROD	TORNIQUETE	
3	F7175550	PROLUNGA CARICO	RALLONGE DE REMPLISSAGE	LOAD EXTENSION	EXTENSIÓN CARGA	
4	K1013873	PIEDE SILO C.I. H2620	PIED SILO C.I. (VIS SANS FIN INT.)	SILO LEG (INTERNAL AUGER)	PATA SILO T.S.F.I.	
	K1013869	PIEDE SILO A IMBUTO H3150	PIED SILO C.E. A ENTONNOIR	SILO LEG TO FUNNEL	PATA SILO A EMBUDO	
	K1013917	PIEDE SILO A IMBUTO H528	PIED SILO C.E. A ENTONNOIR	SILO LEG TO FUNNEL	PATA SILO A EMBUDO	
5	A6000400	PALETTO	CHEVALET	U BOLT	PIE	
6	O9301000	CATENA IN PLASTICA	CHAÎNE	CHAIN	CADENA	
7	1240014	TIRANTE	TIRANT	TIE-ROD	TORNIQUETE	
8		SCALA	ECELLE	RUNG LADDER	ESCALERA	
10						
11						
12						
13						
14						
15						
16						
17						

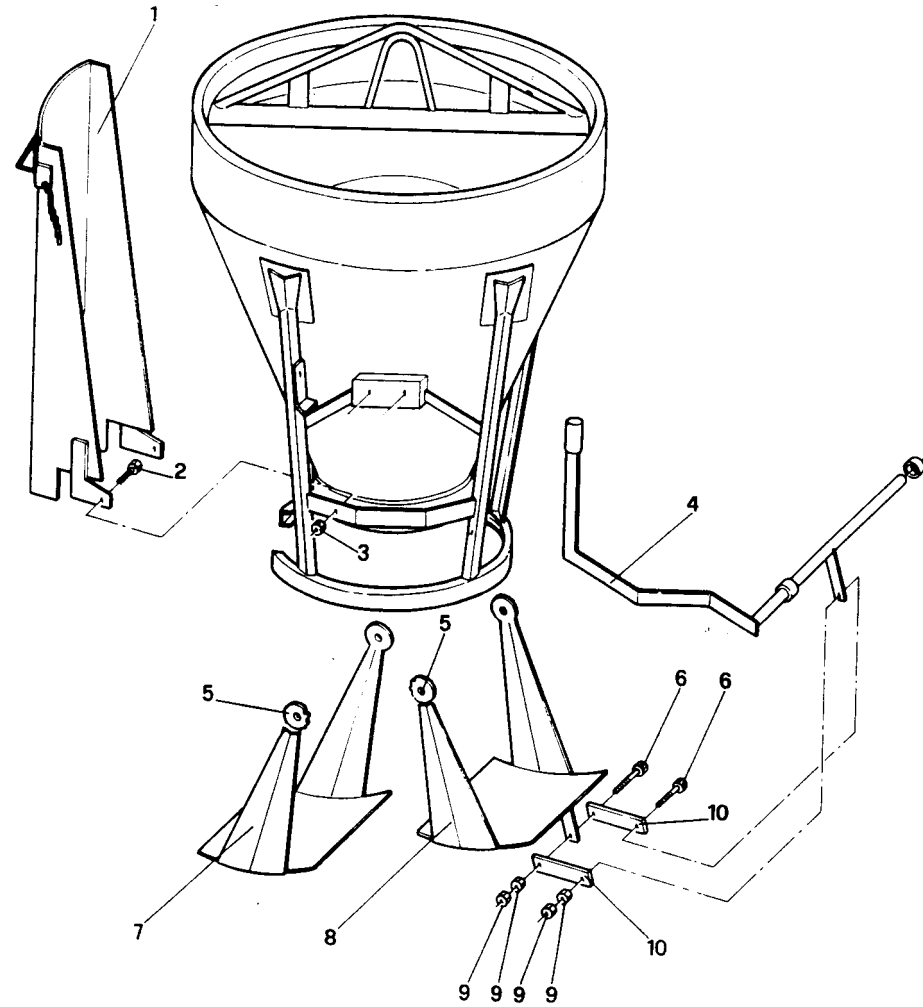


TAV. 26		I	F	GB	E	BTK1008
Rif.	cod.	FLUIDIFICATORE CEMENTO	DISPOSITIF DE FLUIDIFICATION CIMENT	CEMENT AERATION SYSTEM	FLUIDIFICADOR CEMENTO	Note
1	22501015	ELETTROCOMPRESSORE GM260	ELECTROCOMPRESSEUR	ELETTROCOMPRESSOR	ELECTROCOMPRESSOR	
-	F2700550	SERIE GOMMINI E BULLONI	SERIE CAOUTCHOUC ET BULONS	SCREWS WITH RUBBERS	TACOS ANTIVIBRANTES CON TORNILLOS	
-	-	SERIE GUARNIZIONI CON VALVOLE	SERIE JOINTS AVEC SOUPAPES	GASKETS AND VALVES SET	SERIE JUNTAS Y VALVULAS	
2	F2700551	FILTRO ARIA COMPLETO	FILTRE AIR COMPLET	COMPLETE AIR FILTER	FILTRO AIRE COMPLETO	
-	43751000	MATERASSINO FILTRANTE	ELEMENT FILTRANT	FILTER ELEMENT	ELEMENTO FILTRO	
3	F2800900	UGELLO FLUIDIFICATORE	INJECTEUR FLUIDIFICATEUR	NOZZLE	TOBERA	
4	86801000	TUBO RILSAN Ø 10X8 (AL METRO)	TUYAU RILSAN Ø 10X8 (AU METRE)	RILSAN PIPE Ø 10X8 (PER METRES)	TUBO RILSAN Ø 10X8 (AL METRO)	
5	F2804000	TUBO GOMMA Ø 16 CON FASCETTE	TUYAU COMPRESSEUR	RUBBER PIPE COMPRESSOR	TUBO GOMA PARA ELECTROCOMPRESSOR	
6	93101001	REGOLATORE DI FLUSSO 1/4"	REGULATEUR DE DEBIT	REDUCING VALVE	VALVULA UNIDIRECIONAL	
7	23000512	ELETTROVALVOLA E3-W-1/4" 24VCC	ELECTROVANNE	SOLENOID VALVE	ELETTROVALVOLA	
-	23000513	BOBINA 24VCC	BOBINE	BOBINE	BOBINA	
8	74252000	SILENZIATORE	SILENCIEUX	SYLNCER	SILENCIADOR	
9	F2802530	SERBATOIO SCARICO CONDENSA	RESERVOIR	AIT TANK	TANQUE AIRE	
10	70502650	RUBINETTO	VANNE	BALL VALVE	VALVULA	

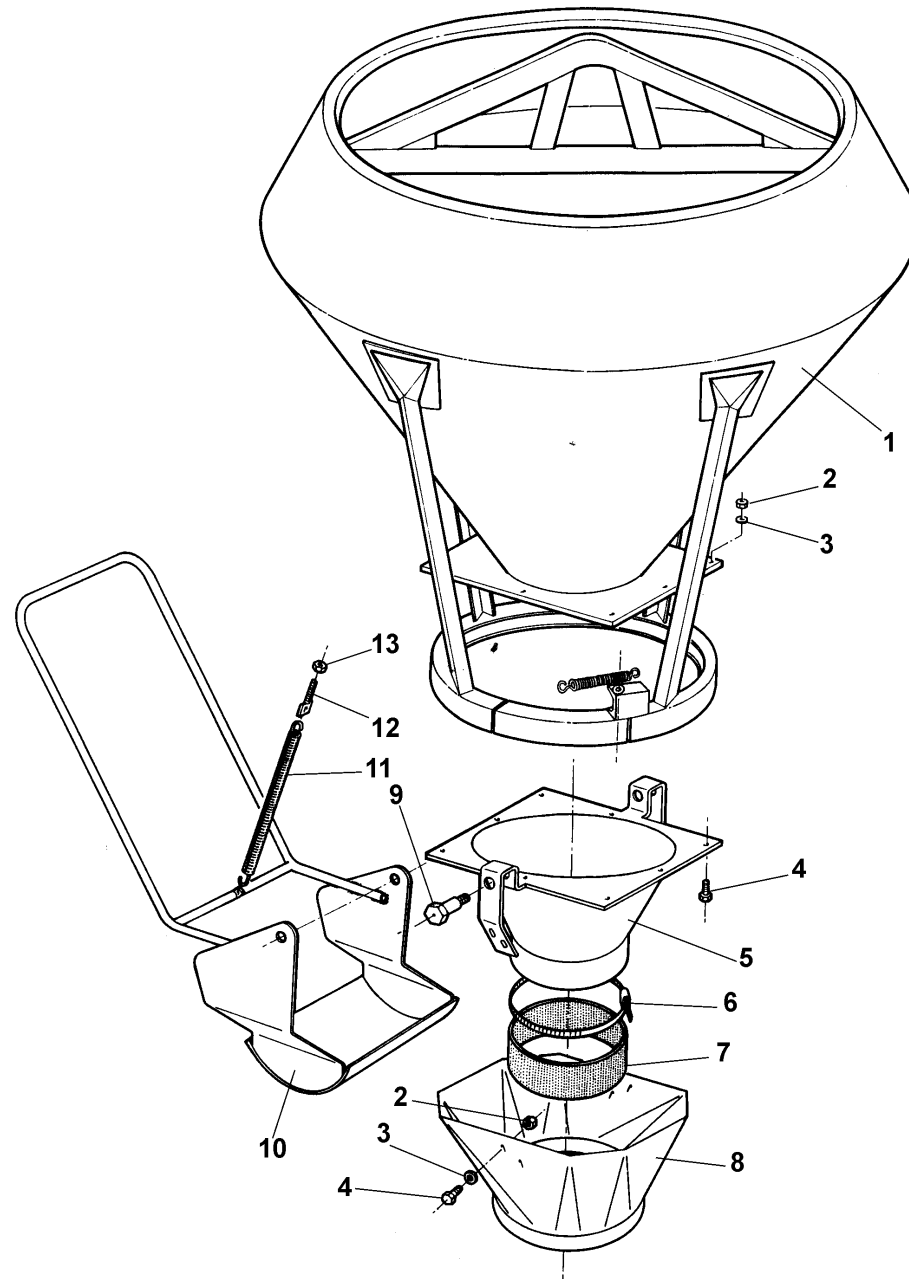
TAV. 27



TAV. 27		I	F	GB	E	BTK1008
Rif.	cod.	FILTRO CEMENTO	FILTRE A CIMENT	CEMENT FILTER	FILTRO CEMENTO	Note
1	_	VIBRATORE	VIBRATEUR	VIBRATOR	VIBRADOR	
2	_	INTERRUTTORE MAGNETOTERMICO	INTERRUPTEUR MAGNETIQUE COMPLET	ELECTROMAGNETIC SWITCH	INTERRUPTOR	
3	20002142	SERIE CARTUCCE H500 <b>FC 3V12</b>	SERIE CARTOUCHE H500 <b>FC 3V12</b>	CARTRIDGE KIT H500 <b>FC 3V12</b>	SERIE CARTUCHOS H500 <b>FC 3V12</b>	
_	20002252	SERIE CARTUCCE H750 <b>FC 3V20</b>	SERIE CARTOUCHE H500 <b>FC 3V20</b>	CARTRIDGE KIT H750 <b>FC 3V20</b>	SERIE CARTUCHOS H750 <b>FC 3V20</b>	
4	86001300	TUBO IN PVC Ø120 (AL METRO)	TUYAU EN PVC Ø120	PVC PIPE Ø120	TUBO EN PVC	
5	24703100	FASCETTA STRINGITUBO Ø325X9	BRIDE DE SERRAGE DU TUYAU	HOSE CLAMP	ABRAZADERA	
6	90500500	VALVOLA A FARFALLA	VANNE A PAPILLON	BUTTERFLY VALVE	VALVULA A MARIPOSA	
7	90500600	COMANDO MANUALE	COMMANDE MANUEL	HAND CONTROL	COMANDO MANUAL	
8	A3400820	GUARNIZIONE PER TUBO	JOINT POUR TUYAU	PIPE GASKET	GUARNICION PER TUBO	
9	91502011	VALVOLA VCP	SOUPAPE VCP	VALVE VCP	VALVULA VCP	
9/1	91502013	SERIE MOLLE	GROUPE RESSORTS	SPRINGS GROUP	GRUPO MUELLES	
9/2	91502022	DISCO TENUTA	DISQUE DE FERMETURE	VALVE CLOSING PLATE	DISCO DE ASTANCA	



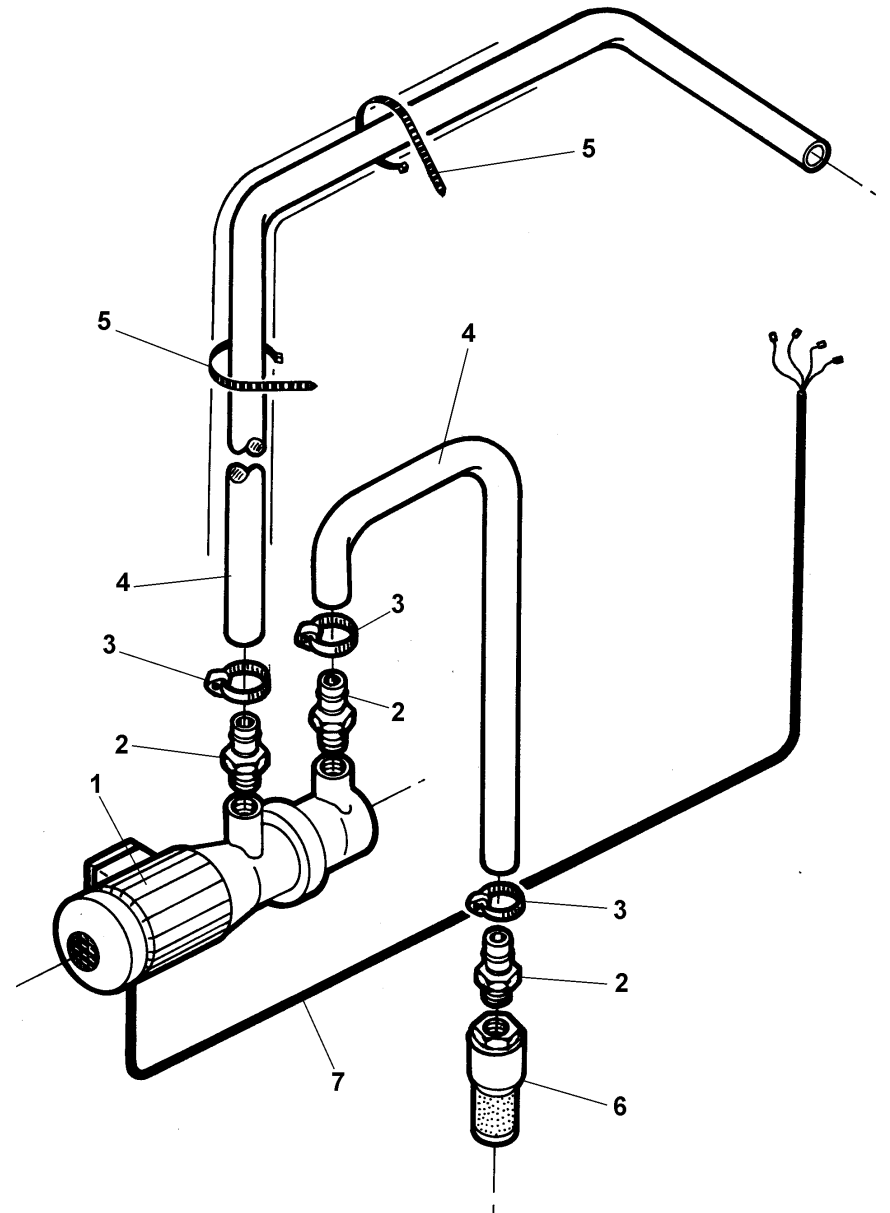
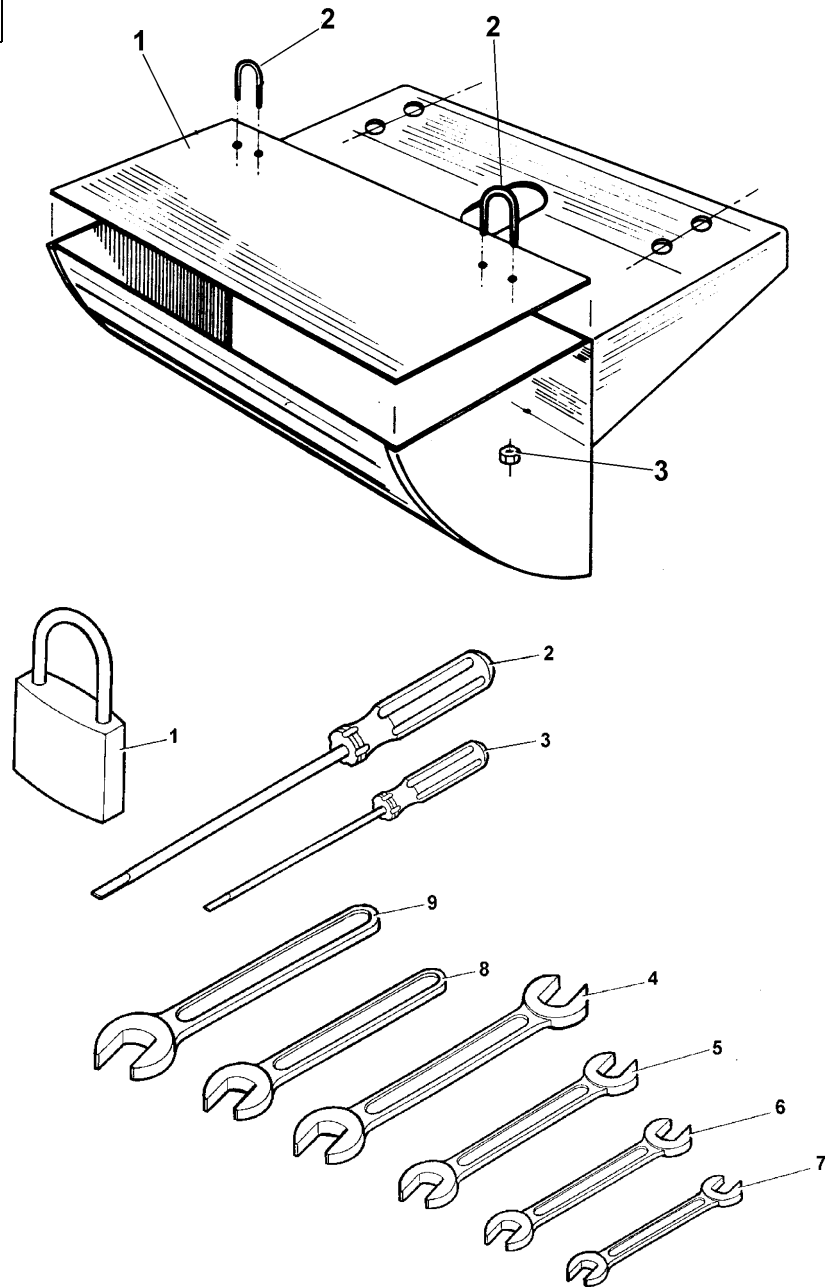
TAV. 28		I	F	GB	E	BTK1008
Rif.	cod.	BENNA CON SCARICO LATERALE	BENNE AVEC VIDANGE LATÉRALE	BUCKET WITH LATERAL DISCHARGE	CANGILÓN CON DESCARGA LATERAL	Note
1	1264944	CANALA BENNA	GOULOTTE GODET	BUCKET CHANNEL	CANALETA CANGILÓN	
2	95002901	VITE	VIS	SCREW	TORNILLO	5739 M10X25
3	18601501	DADO	ÉCROU	NUT	TUERCA	5588 M10
4	1264901	LEVA	LEVIER	LEVER	PALANCA	
5	1202510	INGRANAGGIO	ENGRENAGE	GEAR	ENGRANAJE	
6	95203900	VITE	VIS	SCREW	TORNILLO	5737 M14X55
7	1264974	BOCCHETTA	VOLET	FEED GATE	CIERRE	
8	1264976	BOCCHETTA	VOLET	FEED GATE	CIERRE	
9	18602521	DADO	ÉCROU	NUT	TUERCA	5588 M14
10	1264968	STAFFA	ÉTRIER	BRACKET	SOPORTE	





TAV. 29		I	F	GB	E	BTK1008
Rif.	cod.	BENNA A TUBO	BENNE À TUYAU	TUBULAR BUCKET	CANGILÓN TUBO	Note
1	1250470	BENNA SALDATA	BENNE	BUCKET	CANGILÓN	
2	18601501	DADO	ÉCROU	NUT	TUERCA	5588 M10
3	68701001	ROSETTA	RONDELLE	WASHER	ARANDELA	6592 Ø10
4	95003001	VITE	VIS	SCREWDRIVER	TORNILLO	5739 M10X30
5	3212905	CONO SCARICO	CÔNE DE VIDAGE	DISCHARGE CONE	CONO DE DESCARGA	
6	3212928	FASCETTA	COLLIER	CLAMP	ABRAZADERA	
7	3212898	FASCIA IN GOMMA	MANCHETTE EN CAOUTCHOUC	RUBBER SKIRT	FAJA DE GOMA	
8	3212906	TRONCOCONO ESTERNO	CÔNE EXTERNE	EXT. CONE	CONO TRUNCO EXTERNO	
9	1201600	PERNO	AXE	PIN	PERNO	
10	3212904	BOCCHETTA	VOLET	FEED GATE	CIERRE	
11	1231105	MOLLA	RESSORT	SPRING	RESORTE	
12	1223160	TIRANTE	TIRANT	TIE-ROD	TIRANTE	
13	18602021	DADO	ÉCROU	NUT	TUERCA	5588 M12

TAV. 30



TAV. 30		I	F	GB	E	BTK1008
Rif.	cod.	KIT COPERTURA TAZZA	KIT COUVERCLE GODET	BUCKET CONVEYOR COVER KIT	CONJUNTO TAPA CANGILÓN	Note
1	A7800550	COPERTURA TAZZA	COUVERCLE GODET	CONVEYOR BUCKET COVER	TAPA CANGILÓN	
2	A7800482	MORSETTO	ÉTRIER	CLAMP	GRAPA	
3	18900600	DADO	ÉCROU	NUT	TUERCA	AUTOBL. M6

Rif.	cod.	KIT ADDITIVI	KIT ADDITIFS	ADDITIVES KIT	LOTE ACCESORIOS	Note
1	1274911	POMPA	POMPE	PUMP	BOMBA	
2	62850610	NIPPLES	MAMELON	NIPPLE	NIPLE	
3	24700786	FASCETTA	COLLIER	HOSE CLAMP	ABRAZADERA	
4	1272320	TUBO	TUYAU	HOSE	TUBO	
5	24600700	FASCETTA	COLLIER	CLAMP	ABRAZADERA	
6	90900500	VALVOLA	SOUPAPE	VALVE	VÁLVULA	
7	X1860210	CAVO	CÂBLE	CABLE	CABLE	

Rif.	cod.	ACCESSORI DI CORREDO	ACCESSOIRES FOURNIS	ACCESSORIES SUPPLIED	ACCESORIOS DE SERIE	Note
1	1288350	LUCCHETTO	CADENAS	PADLOCK	CANDADO	
2	07101000	CACCIAVITE	TOURNEVIS	SCREWDRIVER	DESTORNILLADOR	6 X 100 MM
3	1288405	CACCIAVITE	TOURNEVIS	SCREWDRIVER	DESTORNILLADOR	3 X 75 MM
4	10500800	CHIAVE	CLÉ	OPEN END SPANNER	LLAVE	24/27 MM
5	10500700	CHIAVE	CLÉ	OPEN END SPANNER	LLAVE	19/22 MM
6	10500600	CHIAVE	CLÉ	OPEN END SPANNER	LLAVE	13/17 MM
7	10500500	CHIAVE	CLÉ	OPEN END SPANNER	LLAVE	10/11 MM
8	1288518	CHIAVE	CLÉ	OPEN END SPANNER	LLAVE	32 MM
9	10400700	CHIAVE	CLÉ	OPEN END SPANNER	LLAVE	36 MM

**IMER**

**ATTENZIONE**  
DURANTE GLI SPOSTAMENTI DELLA CENTRALE  
LIBERARE LA CELLA DI CARICO AGENDO  
SULLA APPOSITA VITE

**TENERE PULITO L'INTERNO DEL  
TUBO DI SFIATO DEL  
DOSATORE CEMENTO E SILO**

1 2 3 4

**IMER**

**ATTENTION**  
PENDANT LES DEPLACEMENTS DE LA  
CENTRALE, LIBERER LE PESON,  
VISSANT LA VIS APPROPRIEE

**TENIR PROPRE L'INTERIEUR  
DU TUYAU D'EVENT DU  
DOSEUR CIMENT ET DU SILO**

1 2 3 4

**IMER**

**ATTENCION**  
DURANTE EL TRASLADO DE LA CENTRAL,  
LIBERAR LA CELULA DE CARGA,  
AFLOJANDO LA TUERCA Y APRETANDO  
EL TORNILLO SUPERIOR

**MANTENER LIMPIO EL INTERIOR DE  
LOS TUBOS DE SALIDA DE AIRE  
TANTO DEL DOSIFICADOR DEL  
CEMENTO COMO DEL SILO**

1 2 3 4

**BETONMATIK 1008**

**PERICOLO  
MACCHINA  
AD AVVIAMENTO  
AUTOMATICO**

5 6 7 8

**BETONMATIK 1008**

**DANGER  
AUTOMATIC  
MOVEMENTS**

5 6 7 8

PRESSION HYDRAULIQUE DOSEUR SILO  
EAU  
PRESSION HYDRAULIQUE PAVON PAYS  
PRESSION HYDRAULIQUE CUIE

3

**AVANT LA MISE EN  
ROUTE DE LA  
CENTRALE, S'ASSURER  
QUE TOUTS LES  
BOUTONS DE  
COMMANDE SOIENT  
EN POSITION NEUTRE**

**BETONMATIK 1008**

**PELIGRO  
MOVIMIENTOS EN  
AUTOMATICO**

5 6 7 8

TAV. 31		I	F	GB	E	BTK1008
Rif.	cod.	ETICHETTE ADESIVE (IT)	ÉTIQUETTES AUTOCOLLANTES (IT)	STICKERS (IT)	ETIQUETAS ADHESIVAS (IT)	Note
1	1288961	ETICHETTA	ÉTIQUETTE	STICKER	ETIQUETA	
2	1288360	ETICHETTA	ÉTIQUETTE	STICKER	ETIQUETA	
3	1288365	ETICHETTA	ÉTIQUETTE	STICKER	ETIQUETA	
4	1288363	ETICHETTA	ÉTIQUETTE	STICKER	ETIQUETA	
5	1288328	ETICHETTA	ÉTIQUETTE	STICKER	ETIQUETA	
6	1288320	ETICHETTA	ÉTIQUETTE	STICKER	ETIQUETA	
7	1288695	ETICHETTA	ÉTIQUETTE	STICKER	ETIQUETA	
8	1288958	ETICHETTA	ÉTIQUETTE	STICKER	ETIQUETA	

Rif.	cod.	ETICHETTE ADESIVE (F)	ÉTIQUETTES AUTOCOLLANTES (F)	STICKERS (F)	ETIQUETAS ADHESIVAS (F)	Note
1	1288961	ETICHETTA	ÉTIQUETTE	STICKER	ETIQUETA	
2	3262715	ETICHETTA	ÉTIQUETTE	STICKER	ETIQUETA	
3	1288798	ETICHETTA	ÉTIQUETTE	STICKER	ETIQUETA	
4	1288353	ETICHETTA	ÉTIQUETTE	STICKER	ETIQUETA	
5	1288328	ETICHETTA	ÉTIQUETTE	STICKER	ETIQUETA	
6	1288320	ETICHETTA	ÉTIQUETTE	STICKER	ETIQUETA	
7	1288698	ETICHETTA	ÉTIQUETTE	STICKER	ETIQUETA	
8	1288958	ETICHETTA	ÉTIQUETTE	STICKER	ETIQUETA	

Rif.	cod.	ETICHETTE ADESIVE (E)	ÉTIQUETTES AUTOCOLLANTES (E)	STICKERS (E)	ETIQUETAS ADHESIVAS (e)	Note
1	1288961	ETICHETTA	ÉTIQUETTE	STICKER	ETIQUETA	
2	1288339	ETICHETTA	ÉTIQUETTE	STICKER	ETIQUETA	
3	1288338	ETICHETTA	ÉTIQUETTE	STICKER	ETIQUETA	
4	1288352	ETICHETTA	ÉTIQUETTE	STICKER	ETIQUETA	
5	1288328	ETICHETTA	ÉTIQUETTE	STICKER	ETIQUETA	
6	1288320	ETICHETTA	ÉTIQUETTE	STICKER	ETIQUETA	
7	1288699	ETICHETTA	ÉTIQUETTE	STICKER	ETIQUETA	
8	1288958	ETICHETTA	ÉTIQUETTE	STICKER	ETIQUETA	



**Le Officine Riunite - Udine S.p.A. - Concrete Machinery Division**

Via Santa Caterina, 35 - 33030 Basaldella di Campoformido (Ud) Italy - tel. 0432.563911 - fax 0432.562131 e-mail: [oru@oru.it](mailto:oru@oru.it) - [www.imergroup.com](http://www.imergroup.com)

