

Vertical Screw Conveyor Systems

Vertikalschneckensysteme

Systèmes de transport à vis verticale

Sistemi di trasporto a coclea verticale

VE



Examples of Material Handling
 Beispiele für Schüttguthandling
 Exemples de manutention de matériaux
 Esempi di trasporto materiali

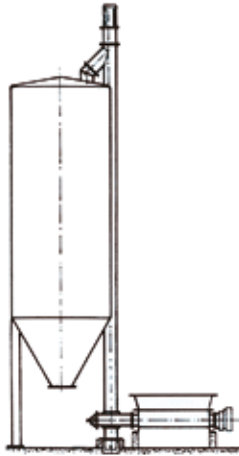


Fig.1

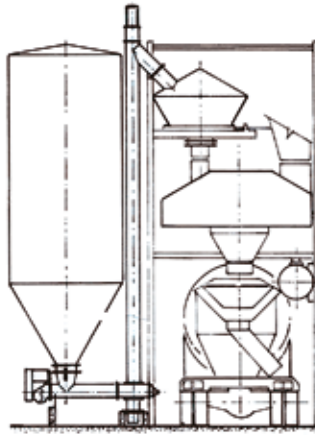


Fig.2

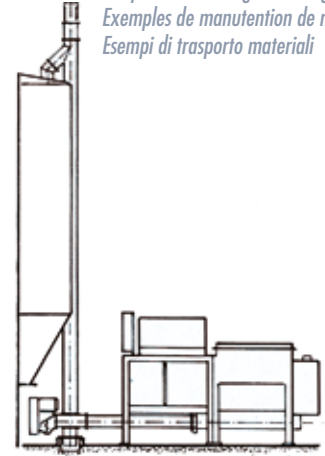


Fig.3

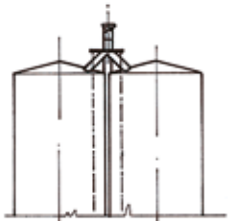


Fig.4

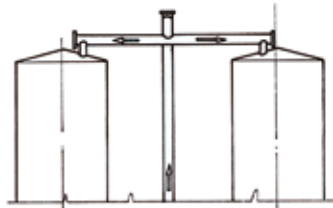


Fig.5

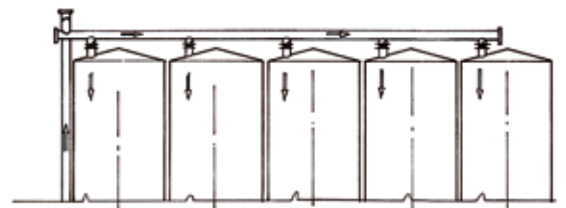


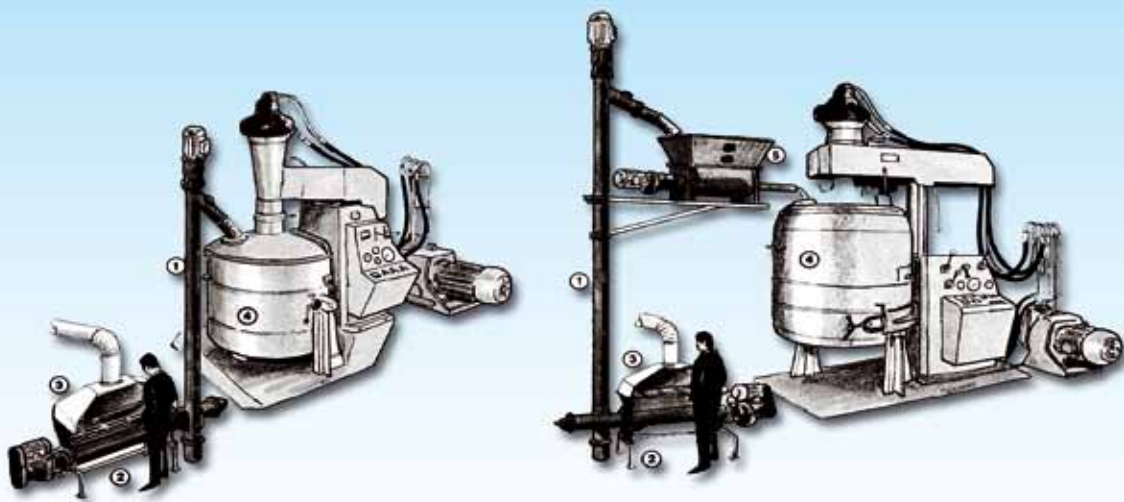
Fig.6

- Fig. 1: VE system with manual bag feeding filling one silo
 Fig. 2: VE system filling weigh hopper
 Fig. 3: VE system fed by Automatic Bag Splitter
 Fig. 4: Filling of two silos via diverter valve
 Fig. 5: Filling of two silos via reversible screw conveyor
 Fig. 6: Filling of silo battery (intermediate outlets equipped with pneumatically or motor-driven butterfly or slide valves)

- Abb. 1: Beschickung eines Silos über manuelle Sackaufgabe
 Abb. 2: Befüllung einer Schüttgutwaage
 Abb. 3: Materialaufgabe über automatischen Sackentleerer
 Abb. 4: Beschickung von zwei Silos über Zwewegeweiche
 Abb. 5: Beschickung von zwei Silos über Reversierschnecke
 Abb. 6: Beschickung einer Silobatterie (Ausläufe mit pneumatisch oder motorisch betätigten Absperrklappen oder -schiebern)

- Fig. 1: Alimentation manuelle de sacs avec chargement d'un seul silo
 Fig. 2: Système VE chargeant une bascule
 Fig. 3: Système VE alimenté par une vide-sacs automatique
 Fig. 4: Remplissage de deux silos au moyen d'un by-pass
 Fig. 5: Chargement de deux silos au moyen d'une vis réversible
 Fig. 6: Chargement de divers silos au moyen d'une vis ayant des bouches de sorties réglée par des vannes papillon ou guillotine à commande pneumatique ou électromécanique

- Fig. 1: Insilaggio di prodotto da sacchi
 Fig. 2: Carico trapisacchi automatica
 Fig. 3: Sistema VE alimentato da rompisacchi automatica
 Fig. 4: Caricamento di 2 silo mediante deviatore
 Fig. 5: Caricamento di 2 silo mediante coclea reversibile
 Fig. 6: Caricamento di batteria di silo mediante coclea distributrice con uscite regolate da valvole a farfalla o a ghigliottina con comando pneumatico o elettromeccanico



Process Applications
 Prozesanwendungen
 Applications de procédés
 Applicazioni di processo

- 1 Vertical Screw Conveyor
 Vertikalschnecke
 Vis verticale
 Coclea verticale
 2 Horizontal Screw Feeder
 Horizontale Zubringerschnecke
 Alimentateur horizontal
 Alimentatore orizzontale
 3 Dust Extraction
 Staubabzug
 Hotte d'aspiration poussière
 Cappa aspirazione polvere

- 4 The illustration shows a hydraulically operated dissolver. The Vertical Screw Conveyor System can also be used for feeding into other types of processing devices.
 Das Schaubild zeigt einen hydraulisch betriebenen Dissolver. Das Vertikalschneckensystem ist auch zur Beschickung von Prozessmaschinen anderer Bauart geeignet.
 L'illustration montre un disperser avec actionnement hydraulique. Le système à vis verticale peut être utilisé également pour le chargement d'autres types de machines de process.
 L'illustrazione mostra un dispersore con azionamento idraulico. Il sistema di sollevamento a coclea verticale può essere utilizzato anche per il caricamento di altri tipi di macchine di processo.
 5 Micro-Batch Feeder with feed hopper including an automatic feeding control device by level control.
 Mikrodosierer mit Aufgabetrichter inklusive Dosiersteuerung über Füllstandkontrolle.
 Microdoseur avec trémie de stockage à commande de dosage par contrôle de niveau.
 Microdosatore con dosaggio azionato da controllo di livello nella tramoggia di stoccaggio.

